

POZICE	NÁZEV	PROFIL	POČET ks
1	Sloupek rámu	TR Ø60,3×2,9	2
2	Břevno rámu	TR Ø60,3×2,9	1
3	Příčka spodní	TR Ø60,3×2,9	1
4	Stojka křídla	TR Ø48,3×2,6	2
5	Příčka křídla	TR Ø48,3×2,6	2
6	Výztuha křídla	TR Ø48,3×2,6	1
7	Závěs	PL 325×50×3	2
8	Kroužek distanční	PL Ø80×61×3	2
9	Sít svařovaná	100×100×5	

I/ Branka v plotu výklopná

Branka je z profilů z oceli 11 375. Jednotlivé díly jsou svařeny. Svařovaná síť je přivařena na vnější straně brány. Křídlo se vyklápí na vnější stranu plotu.

Všechny viditelné řezné hrany jsou sražené.

Spodní příčku rámu (pozice 3) lze alternativně nahradit obdobnými dorazy přivařenými na obě strany křídla, jako je pozice 11 na listu 2.

Protikorozní ochrana je žárovým zinkováním ponorem dle ČSN EN ISO 1461. Konstrukce se zinkuje až po spojení rámu s křídlem! Při zinkování je nutno zachovat pohyblivost křídla vůči rámu.

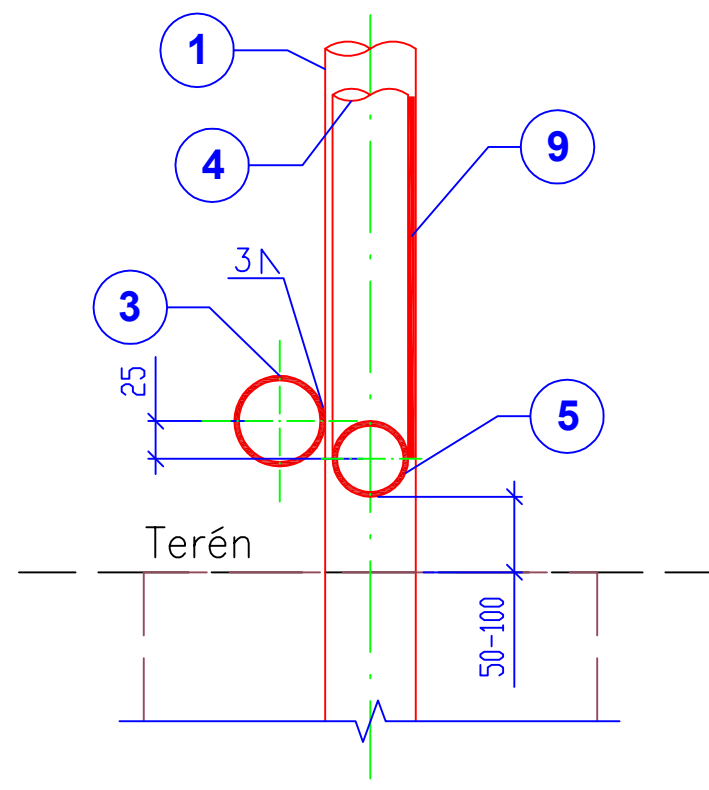
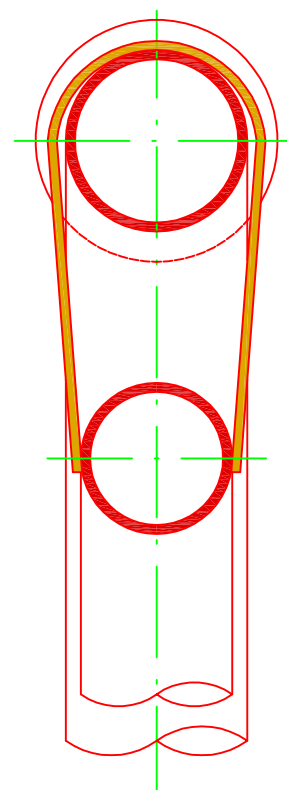
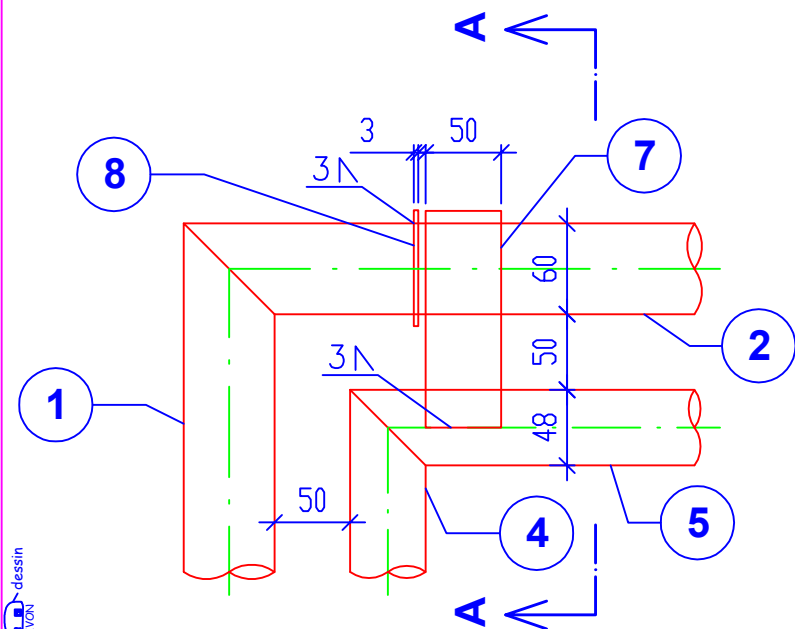
Připojení sítě na křídlo 1:5

Řez spodní částí rámu a křídla 1:5

Pohled a řez 1:20


Řez A-A 2:5

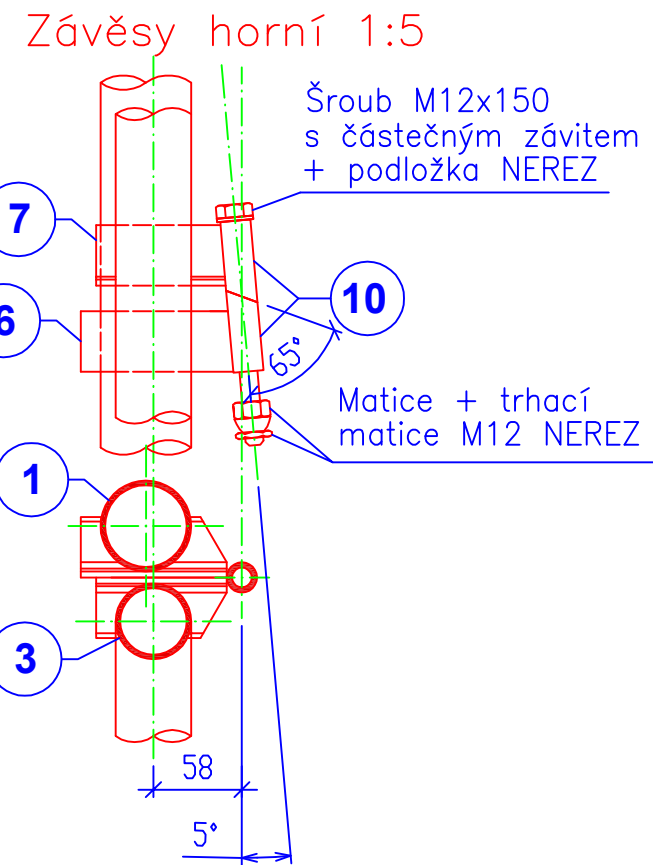
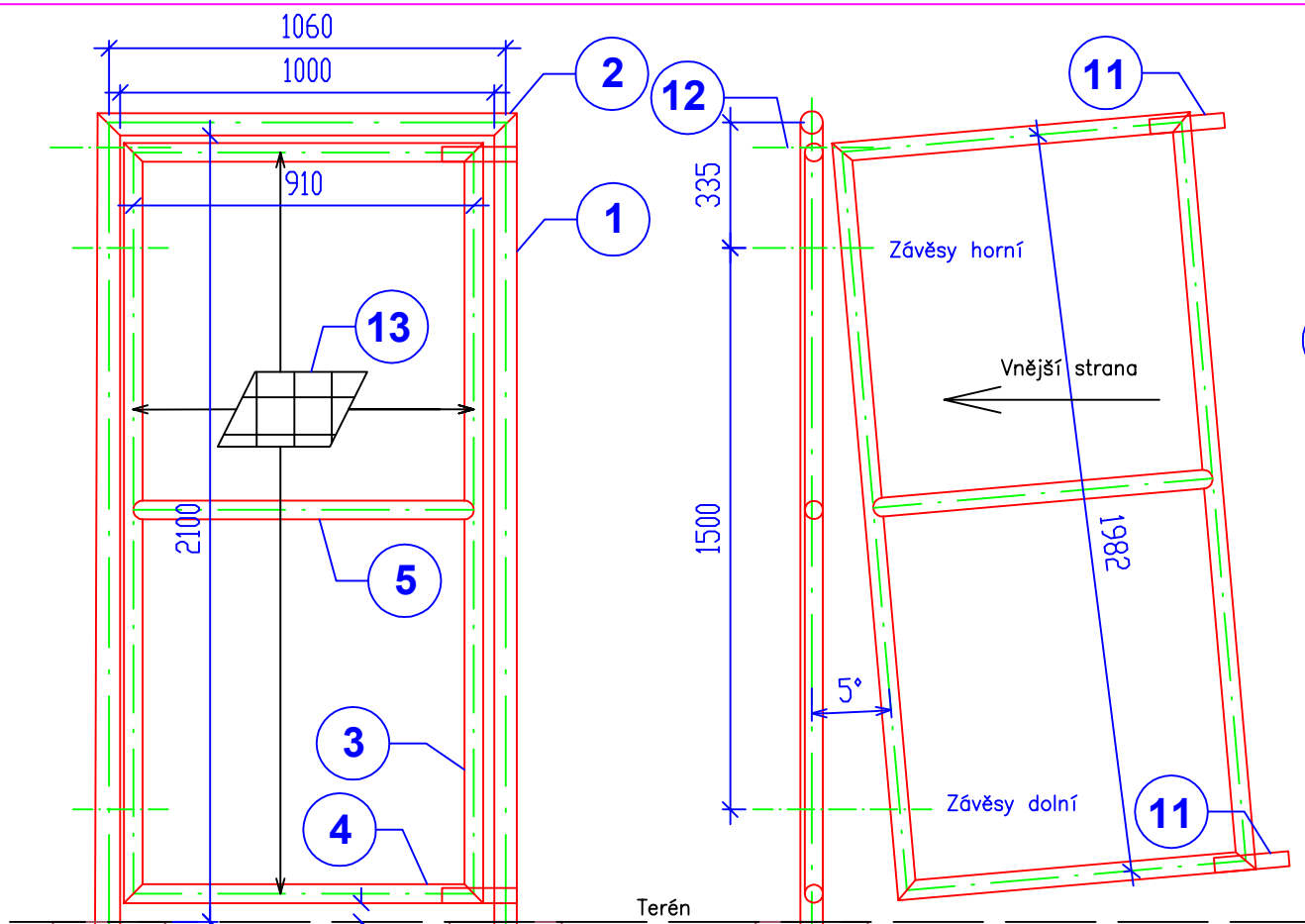
Pohled na závěs křídla 1:5



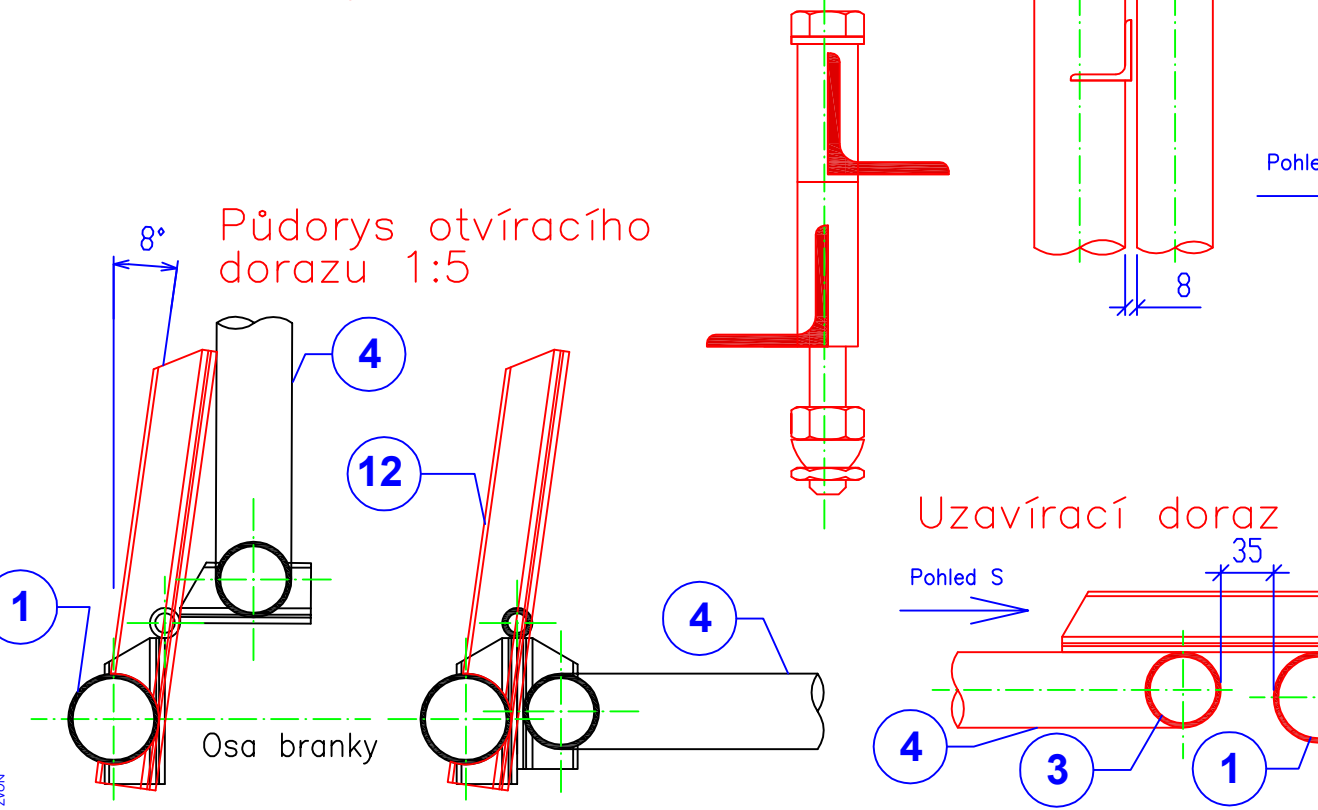
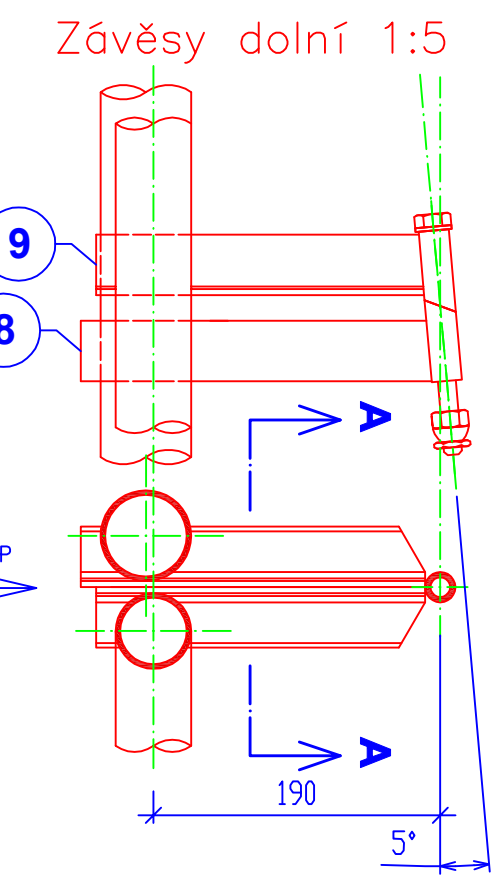
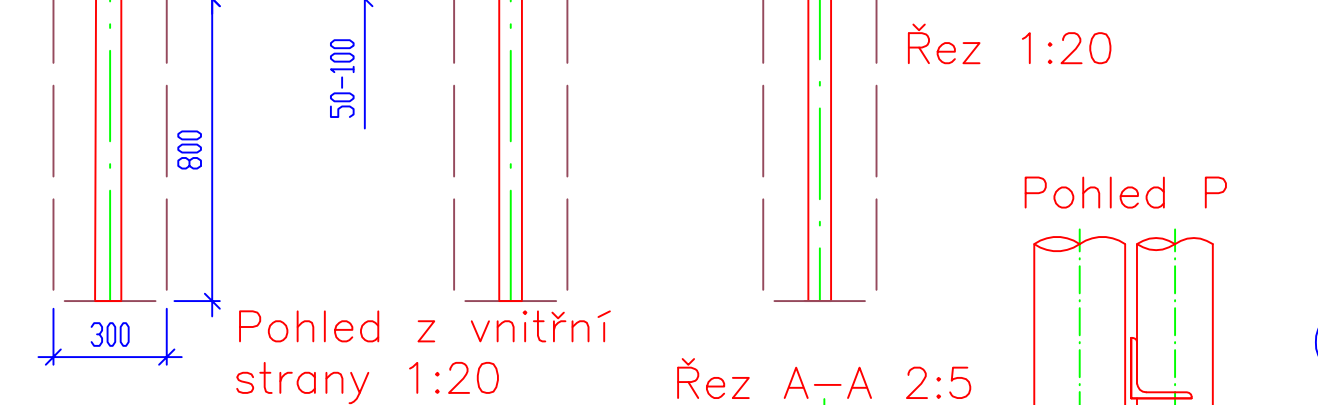
celkem 3 listy

List 1

KRESLIL	Michal Prášil	
KONTROLOVAL	Ing. Jiří Klepáč	
SCHVÁLIL	Ing. Jan Hoření	
VÝKRESY OPAKOVANÝCH ŘEŠENÍ		
ŘEDITELSTVÍ SILNIC A DÁLNIC ČR NA PANKRÁCI 56, 145 05 PRAHA 4		
NÁZEV CELKU	Stavební úpravy	
NÁZEV VÝKRESU	Branky a brány v plotech	
DATUM	5. 6. 2015	
FORMÁT	2 x A4	
MĚŘÍTKO	1:20, 1:5, 2:5	
DOPLŇUJE		
DOPLNĚN		
NAHRAZEN		
Č. VÝKRESU	R 89	



POZICE	NÁZEV	PROFIL	POČET ks
1	Sloupek rámu	TR Ø60,3×2,9	2
2	Břevno rámu	TR Ø60,3×2,9	1
3	Stojka křídla	TR Ø48,3×2,6	2
4	Příčka křídla	TR Ø48,3×2,6	2
5	Výztuha křídla	TR Ø48,3×2,6	1
6	Závěs na sloupku horní	L 40×40×4/100	1
7	Závěs na křídle horní	L 40×40×4/86	1
8	Závěs na sloupku dolní	L 40×40×4/232	1
9	Závěs na křídle dolní	L 40×40×4/217	1
10	Pouzdro čepu	TR Ø20×3,5/55	4
11	Doraz uzavírací	L 40×40×4/200	2
12	Doraz otvírací	L 40×40×4/300	1
13	Síť svařovaná	100×100×5	



II/ Branka v plotu se šikmými závěsy

Branka je z profilů z oceli 11 375. Jednotlivé díly jsou svařeny. Svařovaná síť je přivařena na vnější straně brány. Křídlo je osazeno na šikmých závěsech, které jsou navíc šikmo seříznuty. Tím je zaručeno zavírání vlastní hmotností křídla. Proti přetočení je křídlo zajištěno otvíracím dorazem. Křídlo se otevírá na vnější stranu plotu.


Síť je přivařena na křídlo z vnější strany stejným způsobem, jako na listu 1.

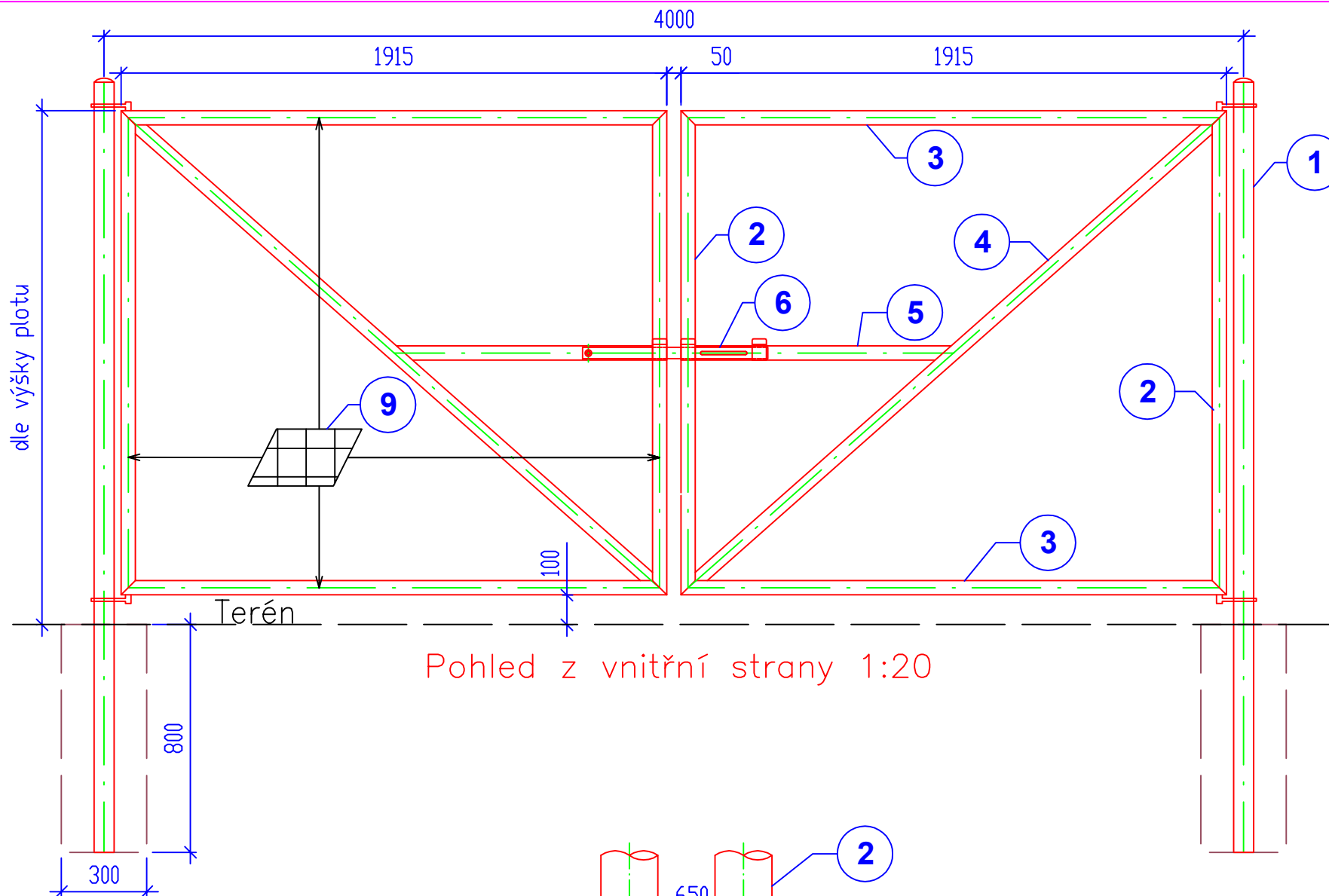
Všechny viditelné řezné hrany jsou sražené.

Protikorozní ochrana je žárovým zinkováním ponorem dle ČSN EN ISO 1461.

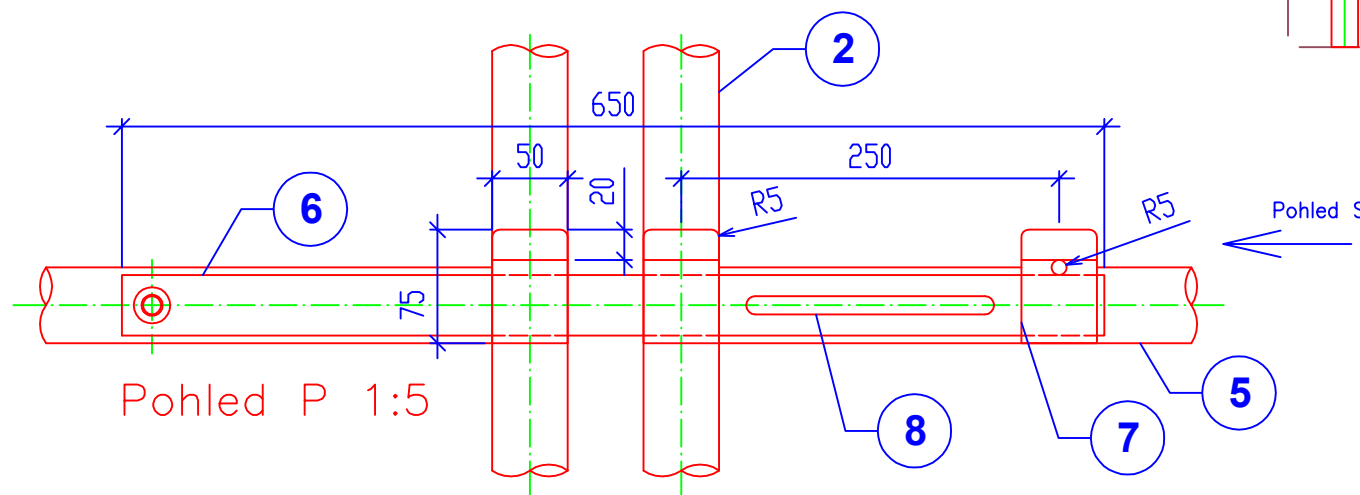
Čepy závěsů včetně matic a podložek jsou z nerezové oceli A2. Hlava šroubu se před montáží obrousí, aby ji nebylo možno zachytit klíčem. Po ustavení vislé vůle čepu v závěsu nutné pro otevírání se matice čepu zajistí trhací maticí (kontramatice).

List 2

KRESLIL	Michal Prášil			
KONTROLOVAL	Ing. Jiří Klepáč			
SCHVÁLIL	Ing. Jan Hořený			
VÝKRESY OPAKOVANÝCH ŘEŠENÍ				
ŘEDITELSTVÍ SILNIC A DÁLNIC ČR NA PANKRÁCI 56, 145 05 PRAHA 4				
NÁZEV CELKU			DATUM	5. 6. 2015
Stavební úpravy			FORMÁT	2 x A4
			MĚŘÍTKO	1:20, 1:5, 2:5
NÁZEV VÝKRESU			DOPLŇUJE	
			DOPLNĚN	
Branky a brány v plotech			NAHRAZEN	
			Č. VÝKRESU	R 89



Pohled z vnitřní strany 1:20



Pohled P 1:5

Pohled S

POZICE	NÁZEV	PROFIL	POČET ks
1	Sloupek	TR Ø60,3×2,9	2
2	Stojka křídla	TR Ø48,3×2,6	4
3	Podélník křídla	TR Ø48,3×2,6	4
4	Vzpěra	TR Ø48,3×2,6	2
5	Příčka	TR Ø48,3×2,6	2
6	Závora	TRHR 40×40×3	1
7	Hák uzávěru	PL 50×4×185	3
8	Držadlo	Ø 12	1
9	Síť svařovaná	100×100×5	

III/ Brána v plotu

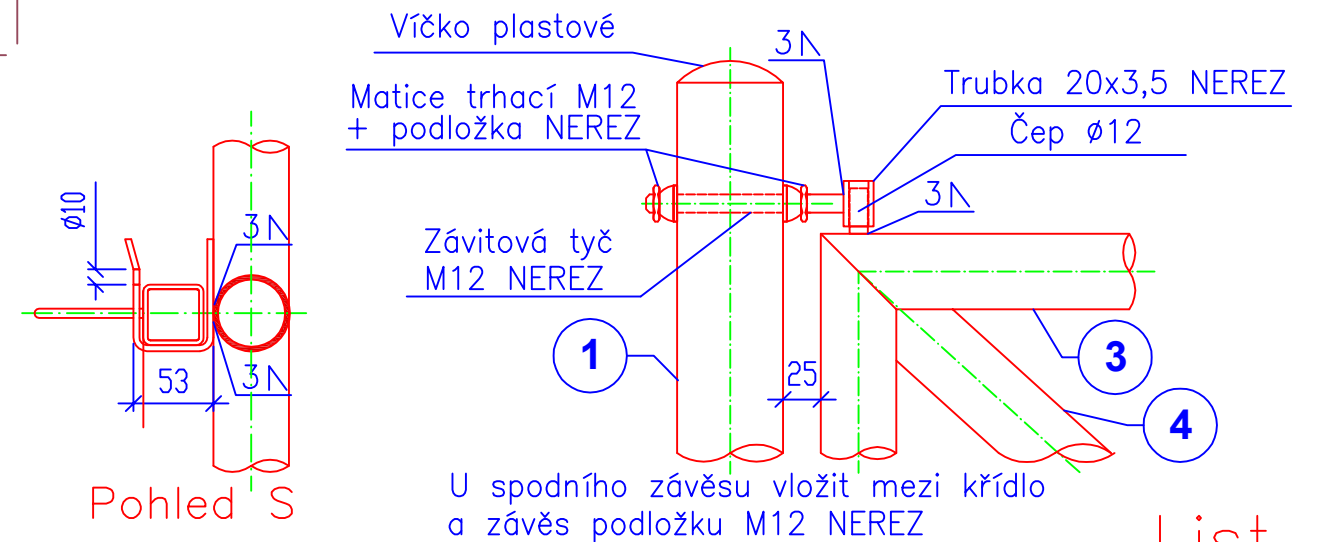
Brána je z profilů z oceli 11 375. Konstrukce křidel je svařena. Svařovaná síť je přivařena na vnější straně brány. Uzávěr je na vnitřní straně brány. Všechny viditelné řezné hrany jsou sražené.

Základní rozteč sloupků brány je 4 m. Při požadavku správce na bránu s roztečí sloupků pouze 2 m se křídla zúží na polovinu. Výška brány je stejná jako výška plotu.

Protikorozní ochrana je žárovým zinkováním ponorem dle ČSN EN ISO 1461.

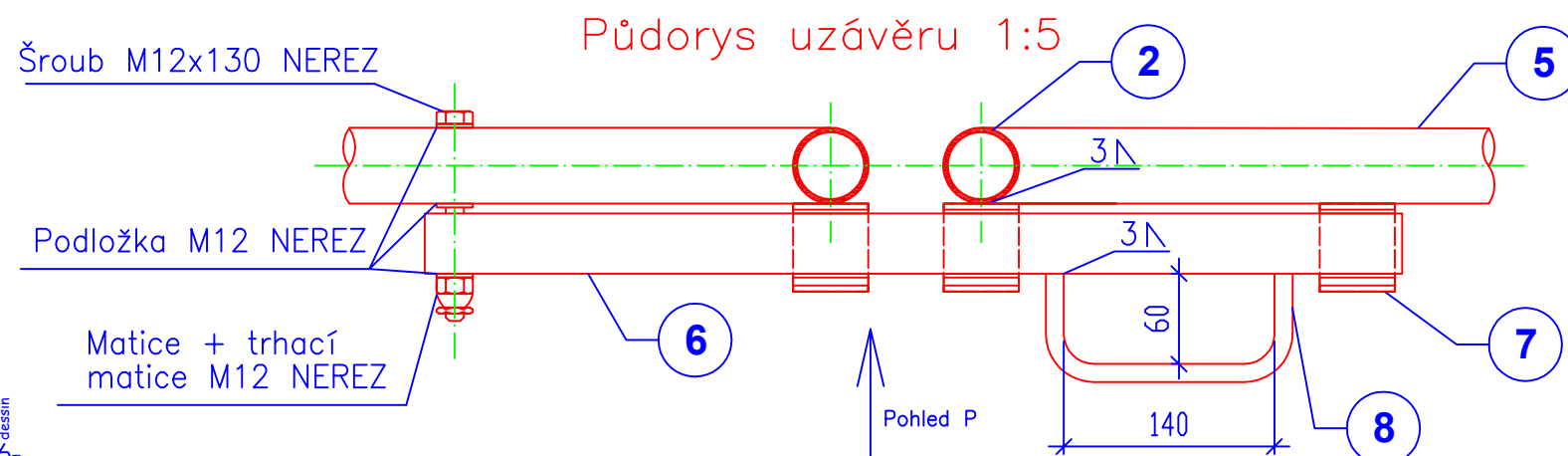
Závěsy křidel a čep uzávěru včetně matic a podložek jsou z nerezové oceli A2. Hlava šroubu (čep uzávěru) se před montáží obrousí, aby ji nebylo možno zachytit klíčem.

Detail horního závěsu 1:5




U spodního závěsu vložit mezi křídlo a závěs podložku M12 NEREZ

List 3



Půdorys uzávěru 1:5

Pohled P

KRESLIL	Michal Prášil	
KONTRÓLOVAL	Ing. Jiří Klepáč	
SCHVÁLIL	Ing. Jan Hoření	
VÝKRESY OPAKOVANÝCH ŘEŠENÍ		
ŘEDITELSTVÍ SILNIC A DÁLNIC ČR NA PANKRÁCI 56, 145 05 PRAHA 4		
NÁZEV CELKU	Stavební úpravy	
NÁZEV VÝKRESU	Branky a brány v plotech	
DATUM	5. 6. 2015	
FORMÁT	2 x A4	
MĚŘÍTKO	1:20, 1:5, 2:5	
DOPLŇUJE		
DOPLNĚN		
NAHRAZEN		
č. VÝKRESU	R 89	