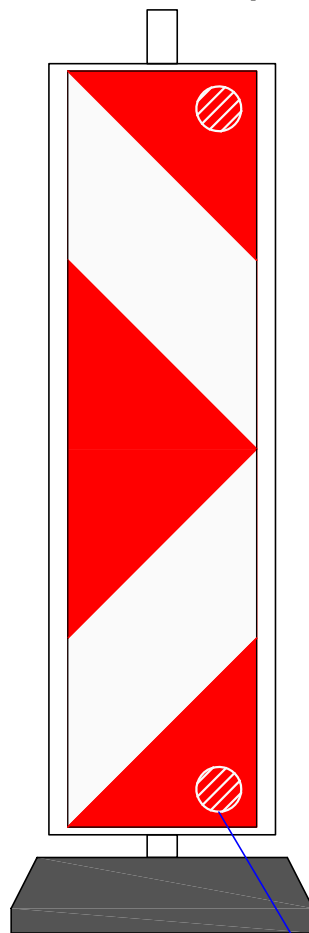
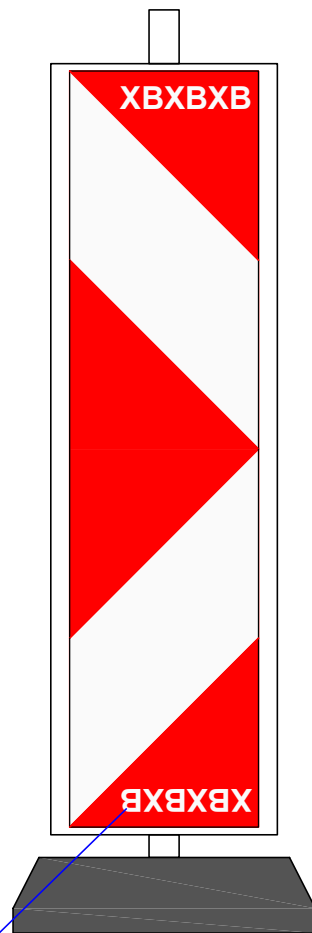


Směrovací deska Z 4

Varianta s logem

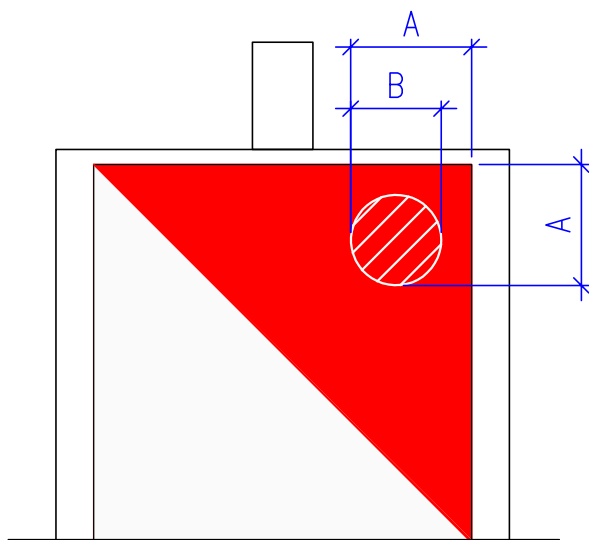


Varianta s textem

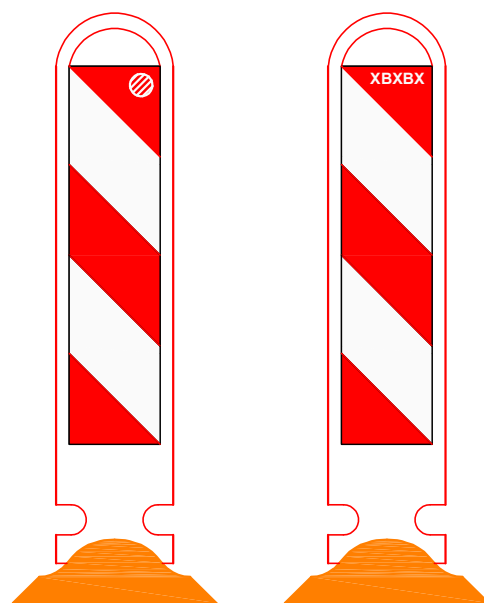


Pouze při možnosti otočení desky

- A = max. 80 mm
- B = max. 60 mm
- C = max. 170 mm
- D = max. 30 mm
- E = max. 50 mm



Vodicí deska Z 5



Označení majitele nebo výrobce na Z 4, Z 5 a Z 1

Na vodicí desky Z 5 a oboustranné směrovací desky Z 4 nelze umísťovat předepsané štítky výrobce a majitele (provozovatele) jako u přenosných značek. Přesto však může být v různých případech vhodné tyto prvky označit. Jelikož je označení na činné ploše, která musí být pro řidiče jasně čitelná, přehledná a jednoznačná, lze označení provádět jen v nezbytné velikosti a na jednom místě.

Směrovací desky Z 4

Označení může být ve formě loga nebo názvu výrobce nebo provozovatele (pouze jednoho z nich). Logo nebo název se umísťují vždy do červené plochy a mají pouze bílou barvu. Jsou provedeny sítotiskem, digitálním tiskem nebo přelepením folií identickou s podkladem. Mohou být na obou stranách desky.

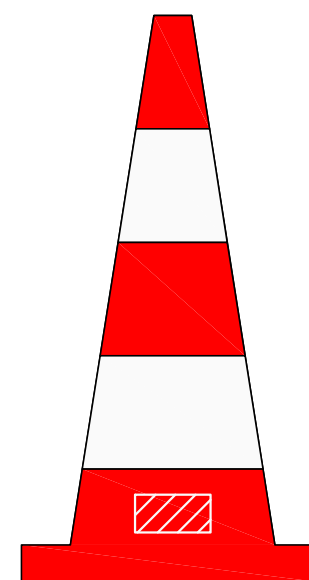
Na šrafovcích směrovacích deskách se logo/název umístí pouze nahoře. Na šipkových směrovacích deskách, které je možno osadit v otočené poloze, může být logo/název i zrcadlově dole.

Vodicí desky Z 5

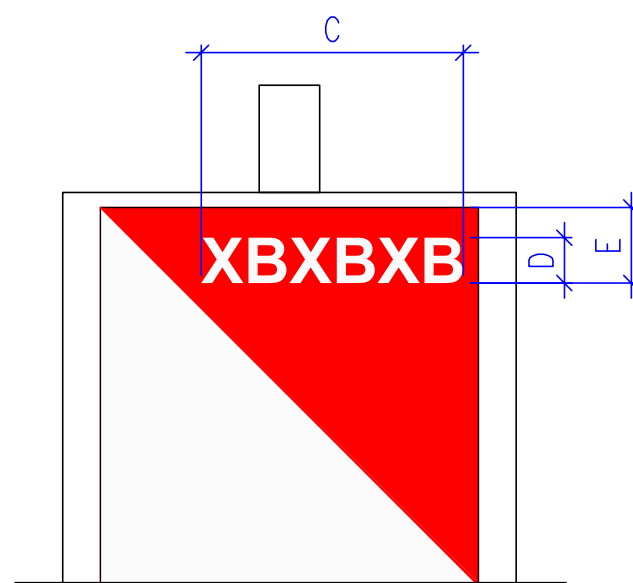
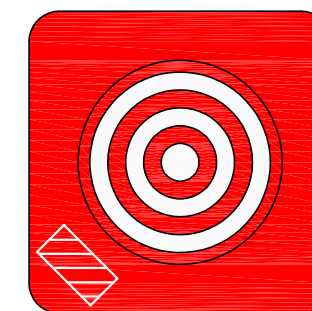
Logo/název se umísťuje obdobným způsobem, avšak zmenšené v poměru velikosti Z 5 ku Z 4 a pouze nahoře.


Dopravní kužely Z 1

Na kužely je možno doplnit pouze označení majitele ve formě nálepky s logem nebo názvem. Ta musí být umístěna na spodním červeném pásu nebo na základové desce. U kuželu výšky 75 cm může mít plochu max. 50 cm². U kuželu výšky 50 cm je zmenšená v poměru výšky obou kuželů. Barva, výška písma a případná retroreflexe nálepky na kuželu nejsou určeny.



Dopravní kužel Z 1



KRESLIL	Michal Prášil		
Kontroloval	Ing. Lukáš Hrabánek		
SCHVÁLIL	Ing. Jan Hoření		
VÝKRESY OPAKOVANÝCH ŘEŠENÍ			
ŘEDITELSTVÍ SILNIC A DÁLNIC ČR NA PANKRÁCI 56, 145 05 PRAHA 4			
NÁZEV CELKU			DATUM
Přechodné značení			7. 3. 2018
NÁZEV VÝKRESU			FORMÁT
Označení majitele nebo výrobce na Z 4, Z 5 a Z 1			2 x A4
			MĚŘÍTKO
			DOPLŇUJE
			DOPLNĚN
			NAHRAZEN
			č. VÝKRESU
			R 97