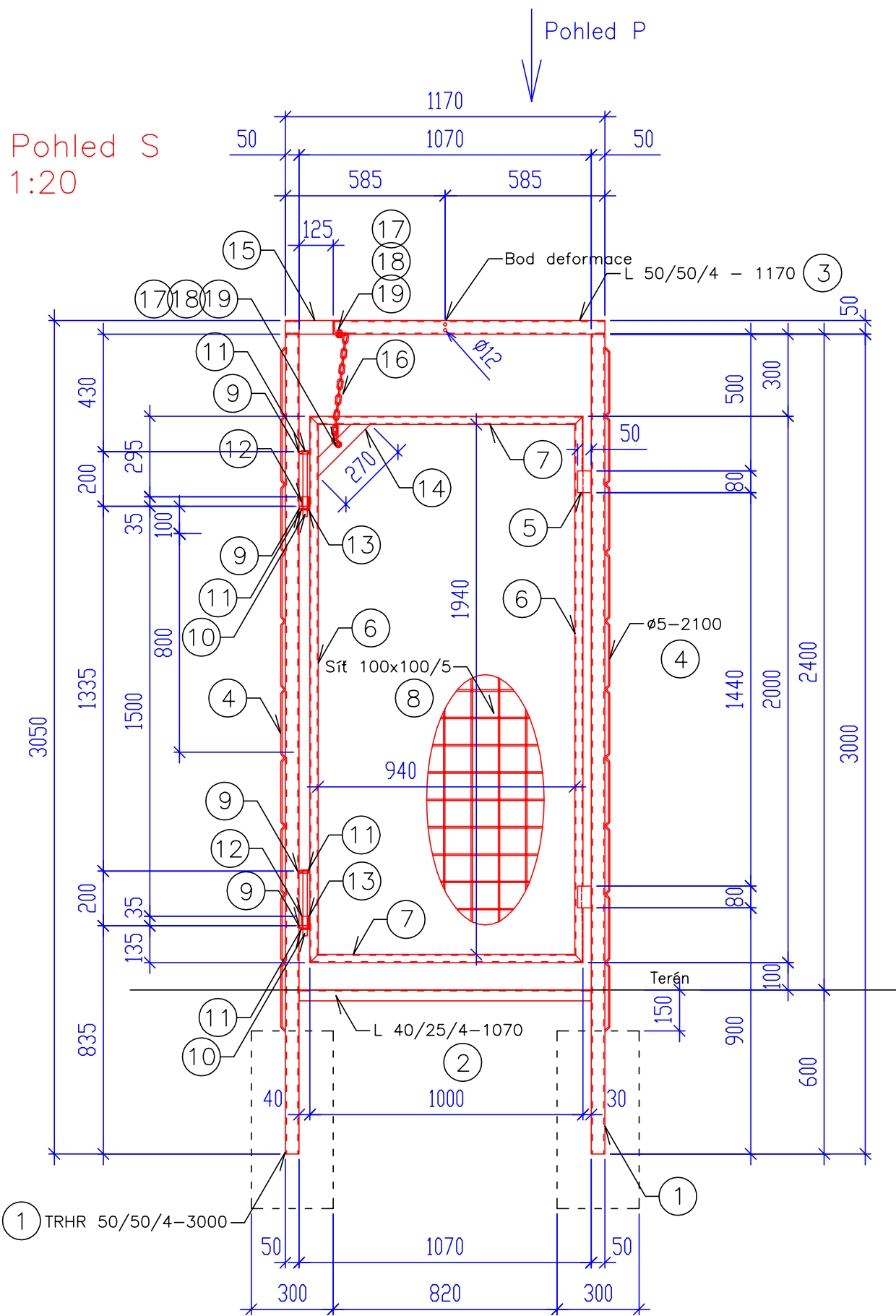


I/ Branka v plotu s posuvnými závěsy




POZICE	NÁZEV	PROFIL	DÉLKA [m]	POČET ks
1	Sloupek rámu	TRHR 50/50/4	3,00	2
2	Spodní příčka rámu	L 40/25/4	1,07	1
3	Horní příčka rámu	L 50/50/4	1,17	1
4	Profil pro upevnění pletiva	Ø 5	2,60	2
5	Doraz křídla při zavření	P 50×5	0,08	2
6	Sloupek křídla	TRHR 30/30/3	2,00	2
7	Příčka křídla	TRHR 30/30/3	1,00	2
8	Výplň křídla	Svařovaná síť 100×100/5	0,94×1,94	1
9	Držák závěsu	P 30×8	0,035	4
10	Čep závěsu	Čep Ø 16 – ocel 1.4401	0,24	2
11	Hlava čepu	Podložka M16 – ocel A2	–	4
12	Pouzdro závěsu	TR 25×3	0,035	2
13	Mezikus závěsu	HR 5	0,035	2
14	Držák řetězu na křídle	P 50×5	0,27	1
15	Držák řetězu na rámu	L 50/50/4	0,25	1
16	Řetěz	Řetěz 5×20 – ocel 1.4401	0,40	1
17	Šroub řetězu	Šroub M8×25 – ocel A2	–	2
18	Matice řetězu	Trhací matice M8 – ocel A2	–	2
19	Podložka řetězu	Podložka pod nýty DIN 9021 M8 / 8,4 – ocel A2	–	4

c		
b		
a	Doplnění o branku s posuvnými závěsy	9. 5. 2019
	ZMĚNA	DATUM

celkem 5 listů

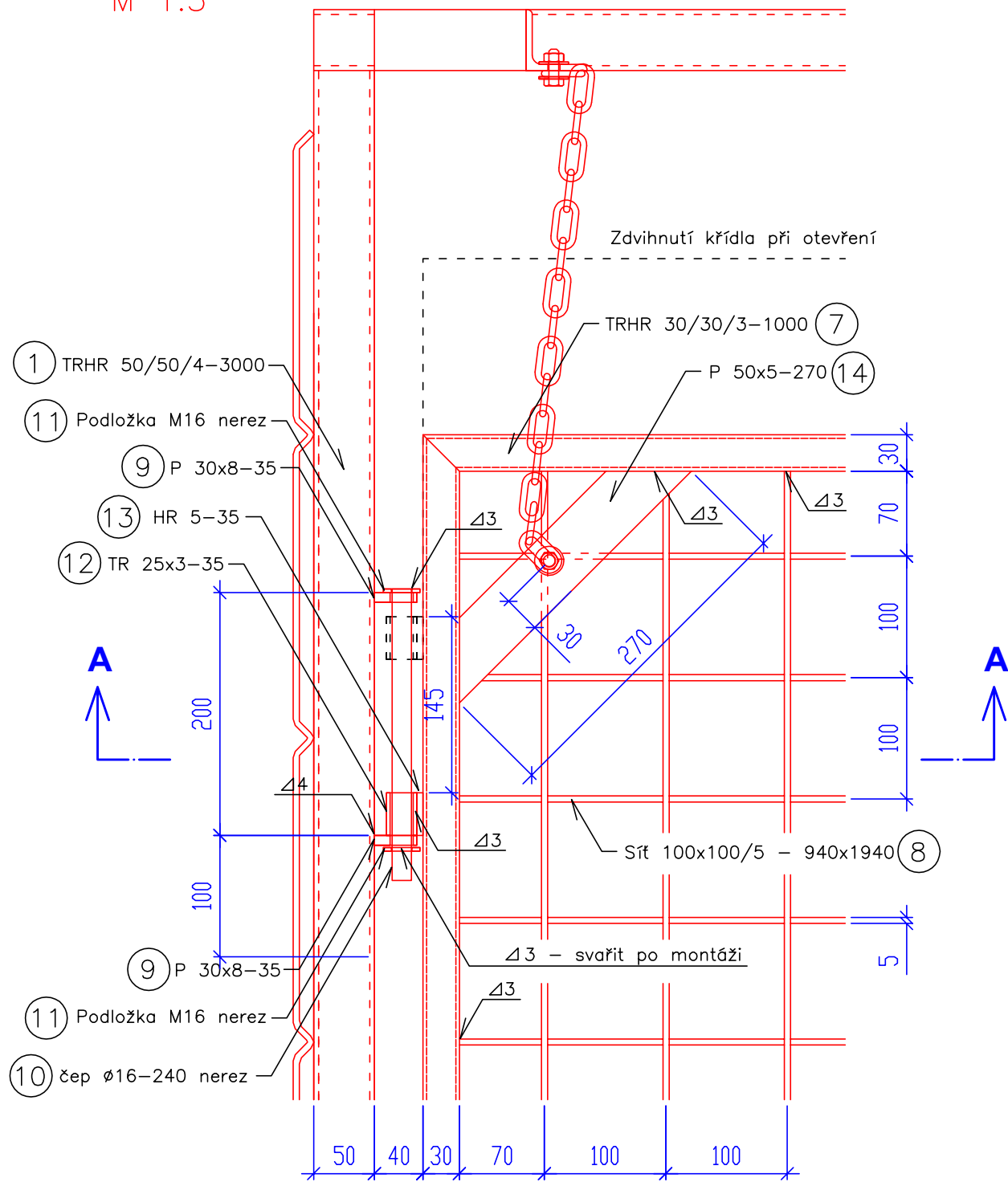
List 1

KRESLIL	Michal Prášil		
KONTROLOVAL	Ing. Jiří Klepáč		
SCHVÁLIL	Ing. Jan Hoření		
VÝKRESY OPAKOVANÝCH ŘEŠENÍ			
ŘEDITELSTVÍ SILNIC A DÁLNIC ČR NA PANKRÁCI 56, 145 05 PRAHA 4			
NÁZEV CELKU			DATUM
Stavební úpravy			5. 6. 2015
NÁZEV VÝKRESU			FORMÁT
Branky a brány v plotech			2 x A4
			MĚŘÍTKO
			1:20, 1:5, 2:5
			DOPLŇUJE
			DOPLNĚN
			NAHRAZEN
			č. VÝKRESU
			R 89

Detail horního závěsu

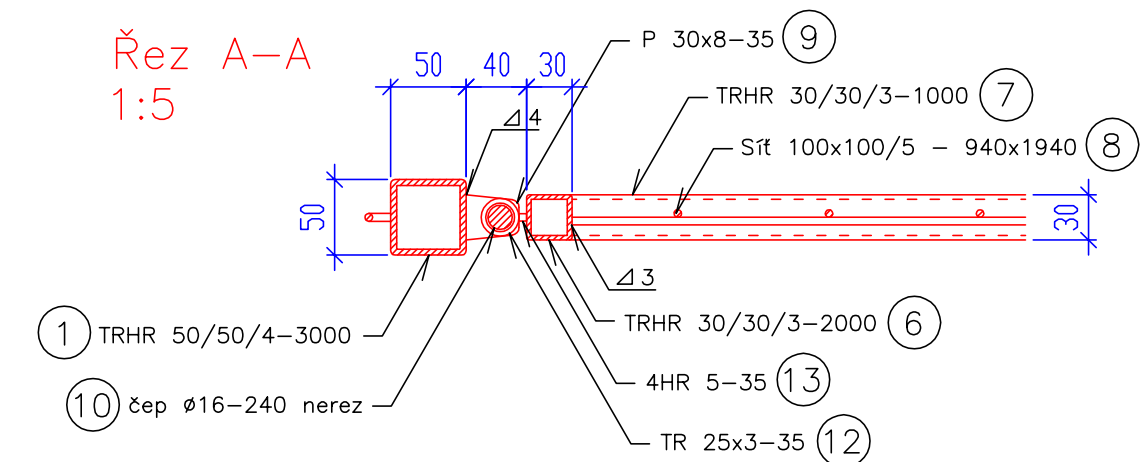
M 1:5

Pohled P



Řez A-A

1:5



I/ Branka v plotu s posuvnými závěsy

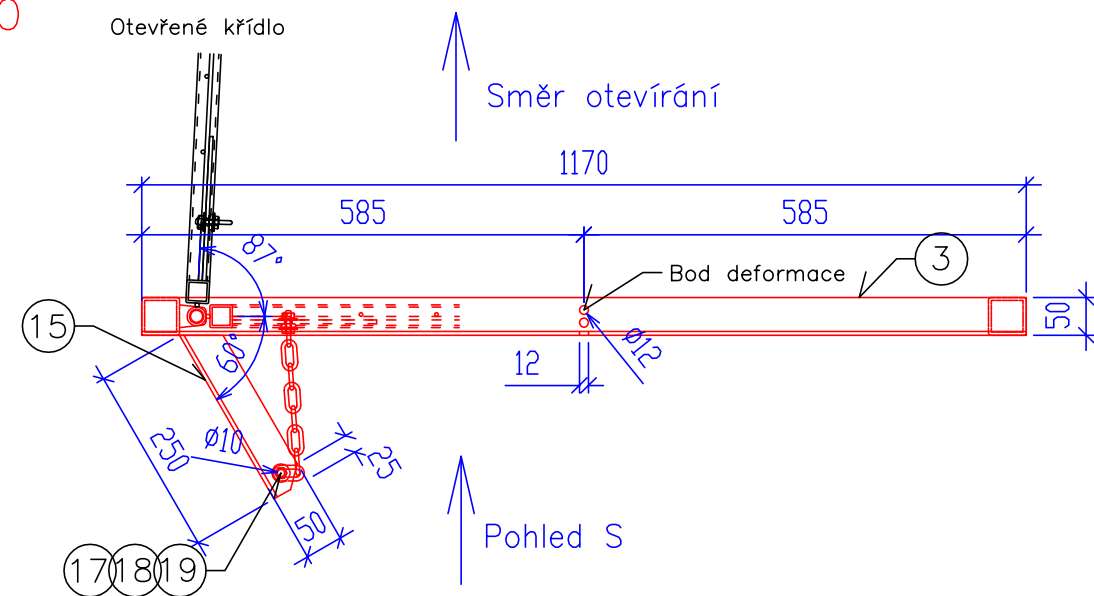
Branka je z profilů z oceli 11 375. Jednotlivé díly jsou svařeny. Svařovaná síť je přivařena v ose křídla branky. Křídlo se otevírá na vnější stranu plotu. Při otevírání se tahem řetízku křídlo zdvihá ve svislých dlouhých závěsech. Zavírá se vlastní hmotností.

Všechny viditelné řezné hrany jsou sražené.

Protikorozi ochrana je žárovým zinkováním ponorem dle ČSN EN ISO 1461. Řetěz a čep závěsu jsou z nerezové oceli 1.4401. Šrouby, podložky a matice jsou z nerezové oceli A2.


Pohled P

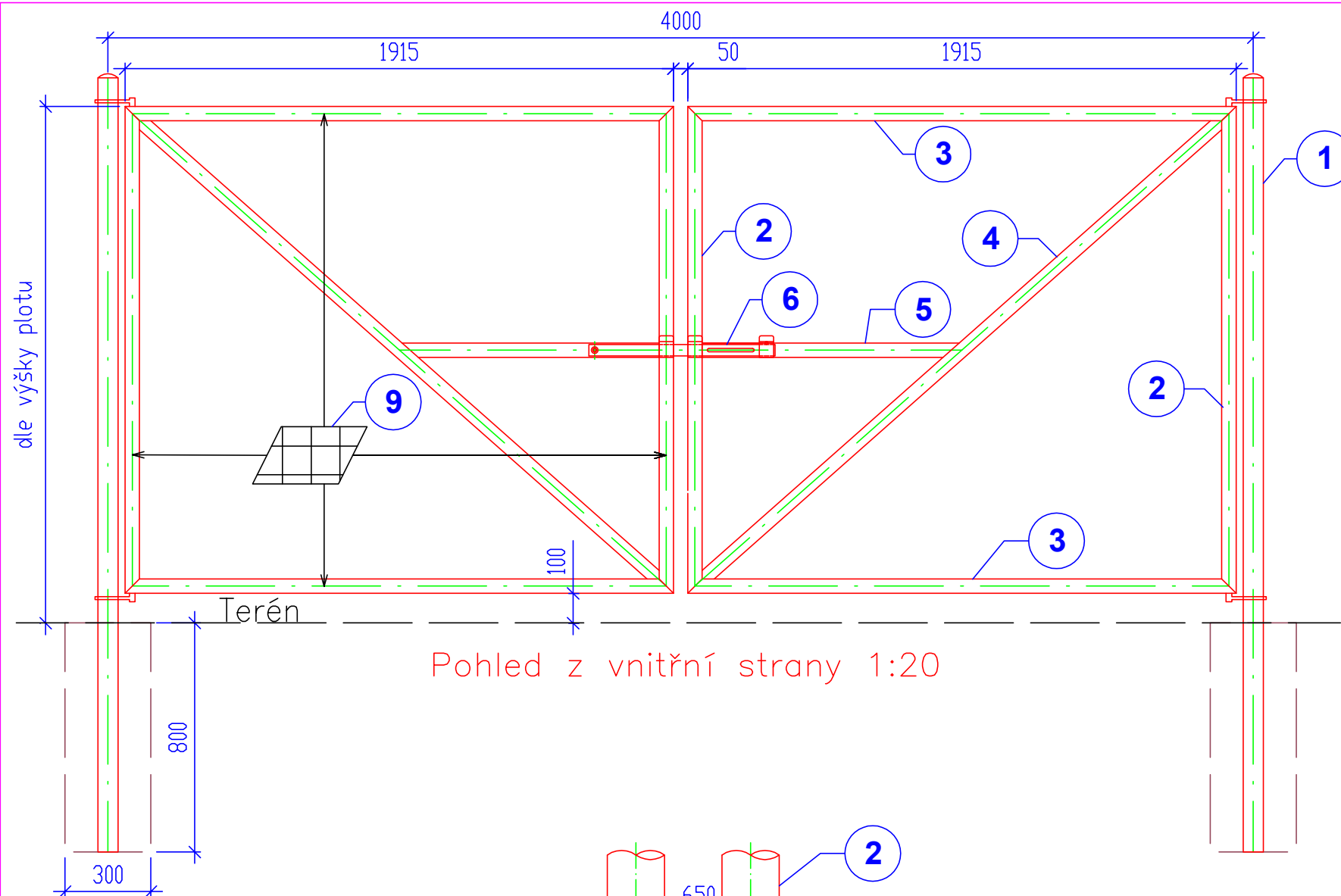
1:10



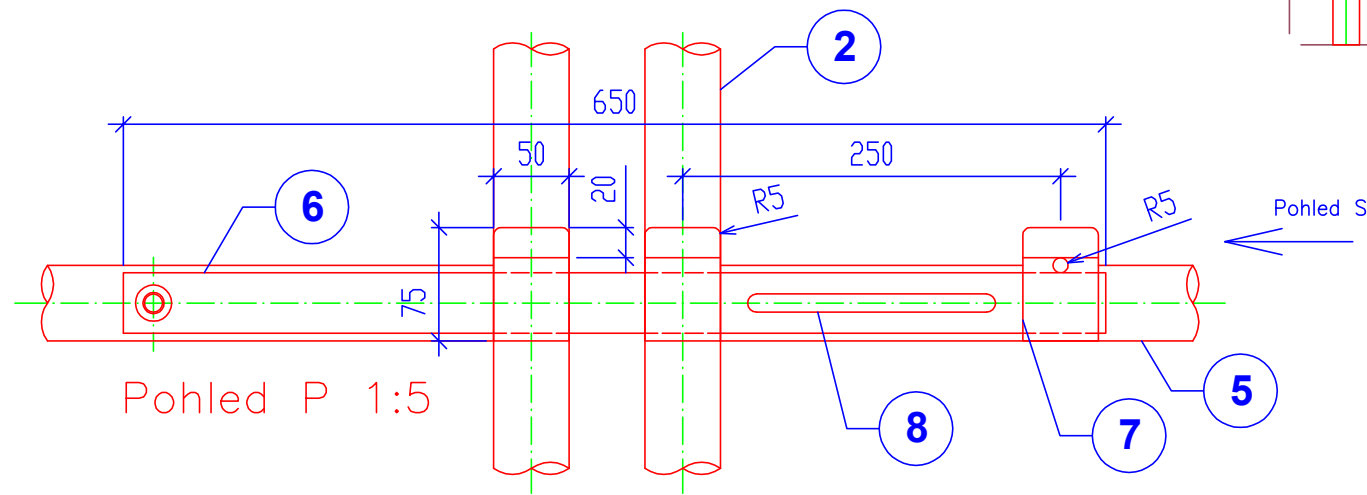
c		
b		
a	Doplnění o branku s posuvnými závěsy	9. 5. 2019
	ZMĚNA	DATUM

List 2

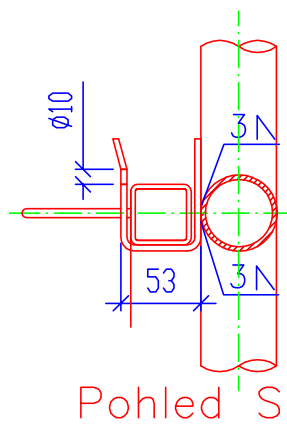
KRESLIL	Michal Prášil		
KONTRÓLOVAL	Ing. Jiří Klepáč		
SCHVÁLIL	Ing. Jan Hoření		
VÝKRESY OPAKOVANÝCH ŘEŠENÍ			
ŘEDITELSTVÍ SILNIC A DÁLNIC ČR NA PANKRÁCI 56, 145 05 PRAHA 4			
NÁZEV CELKU			DATUM
Stavební úpravy			5. 6. 2015
			FORMÁT
NÁZEV VÝKRESU			2 x A4
			MĚŘÍTKO
Branky a brány v plotech			1:20, 1:5, 2:5
			DOPLŇUJE
			DOPLNĚN
			NAHRAZEN
			č. VÝKRESU
			R 89



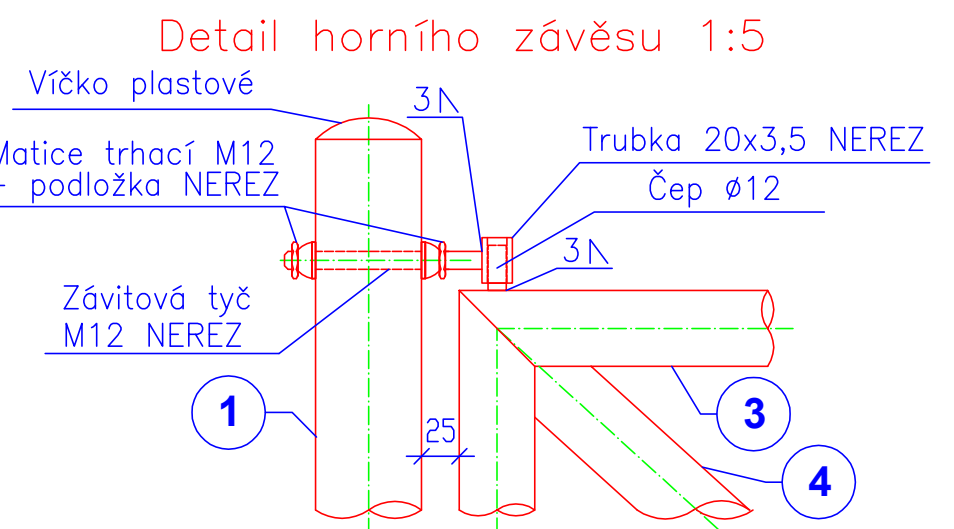
Pohled z vnitřní strany 1:20



Pohled P 1:5



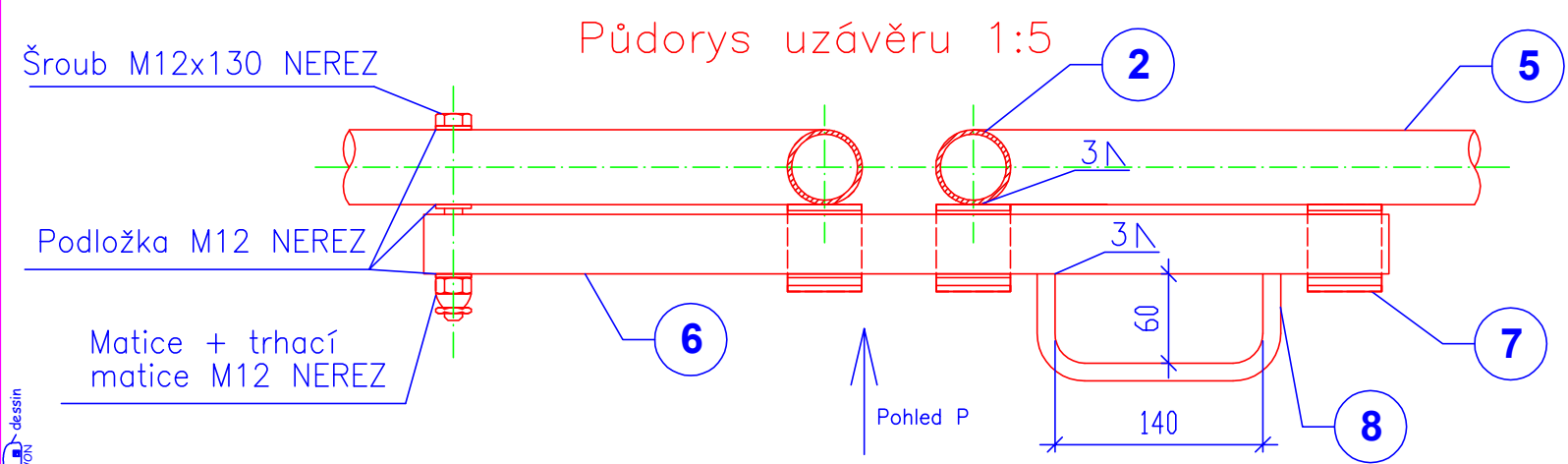
Pohled S



Detail horního závěsu 1:5

U spodního závěsu vložit mezi křídlo a závěs podložku M12 NEREZ

List 3



Půdorys uzávěru 1:5

Pohled P


POZICE	NÁZEV	PROFIL	POČET ks
1	Sloupek	TR Ø60,3×2,9	2
2	Stojka křídla	TR Ø48,3×2,6	4
3	Podélník křídla	TR Ø48,3×2,6	4
4	Vzpěra	TR Ø48,3×2,6	2
5	Příčka	TR Ø48,3×2,6	2
6	Závora	TRHR 40×40×3	1
7	Hák uzávěru	PL 50×4×185	3
8	Držadlo	Ø 12	1
9	Sít' svařovaná	100×100×5	

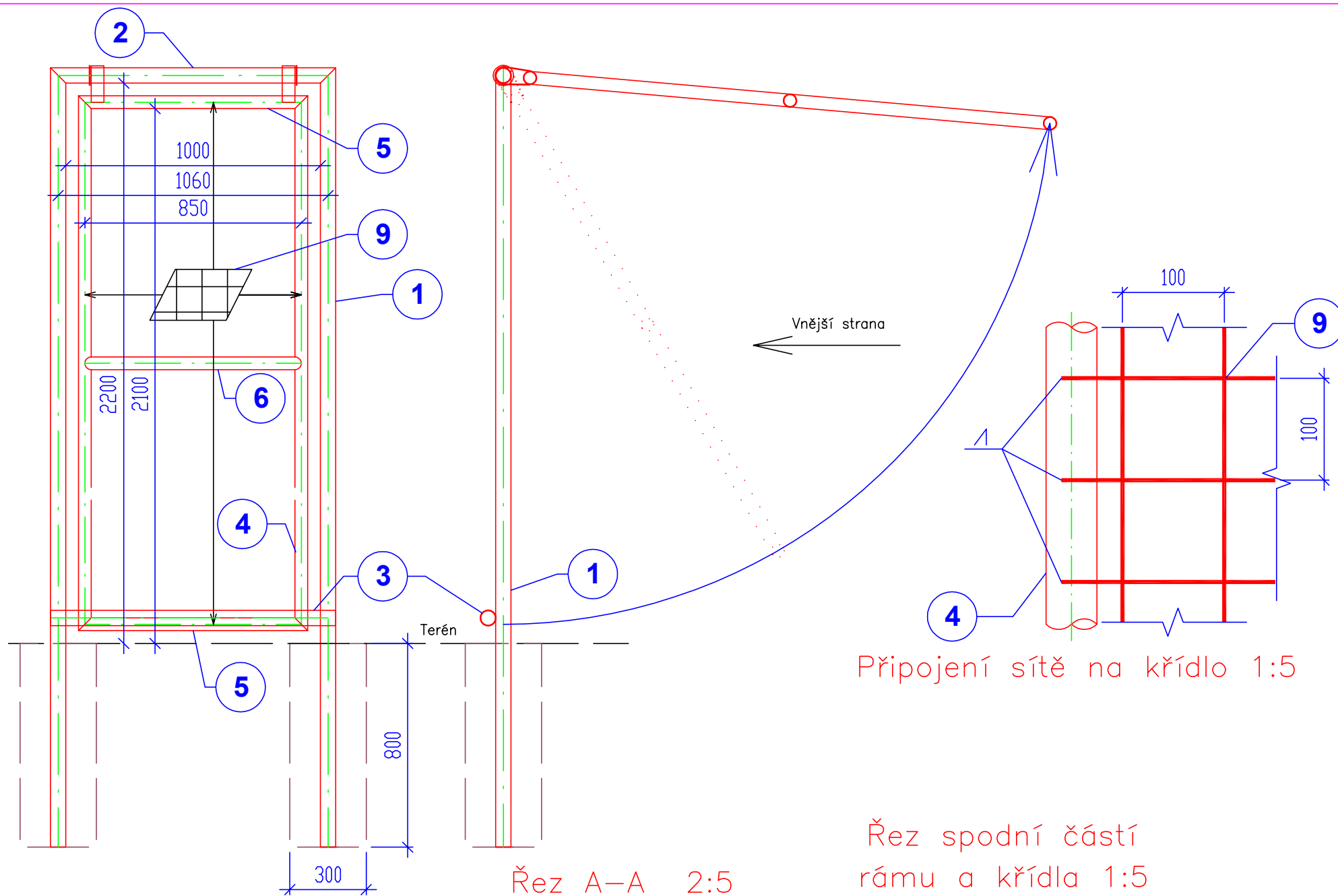
II/ Brána v plotu

Brána je z profilů z oceli 11 375. Konstrukce křídel je svařena. Svařovaná síť je přivařena na vnější straně brány. Uzávěr je na vnitřní straně brány. Všechny viditelné řezné hrany jsou sražené.

Základní rozteč sloupků brány je 4 m. Při požadavku správce na bránu s roztečí sloupků pouze 2 m se křídla zúží na polovinu. Výška brány je stejná jako výška plotu.

Protikorozní ochrana je žárovým zinkováním ponorem dle ČSN EN ISO 1461. Závěsy křídel a čep uzávěru včetně matic a podložek jsou z nerezové oceli A2. Hlava šroubu (čep uzávěru) se před montáží obrousí, aby ji nebylo možno zachytit klíčem.

KRESLIL	Michal Prášil	
KONTROLOVAL	Ing. Jiří Klepáč	
SCHVÁLIL	Ing. Jan Hoření	
VÝKRESY OPAKOVANÝCH ŘEŠENÍ		
ŘEDITELSTVÍ SILNIC A DÁLNIC ČR NA PANKRÁCI 56, 145 05 PRAHA 4		
NÁZEV CELKU	Stavební úpravy	
NÁZEV VÝKRESU	Branky a brány v plotech	
DATUM	5. 6. 2015	
FORMÁT	2 x A4	
MĚŘÍTKO	1:20, 1:5, 2:5	
DOPLŇUJE		
DOPLNĚN		
NAHRAZEN		
č. VÝKRESU	R 89	



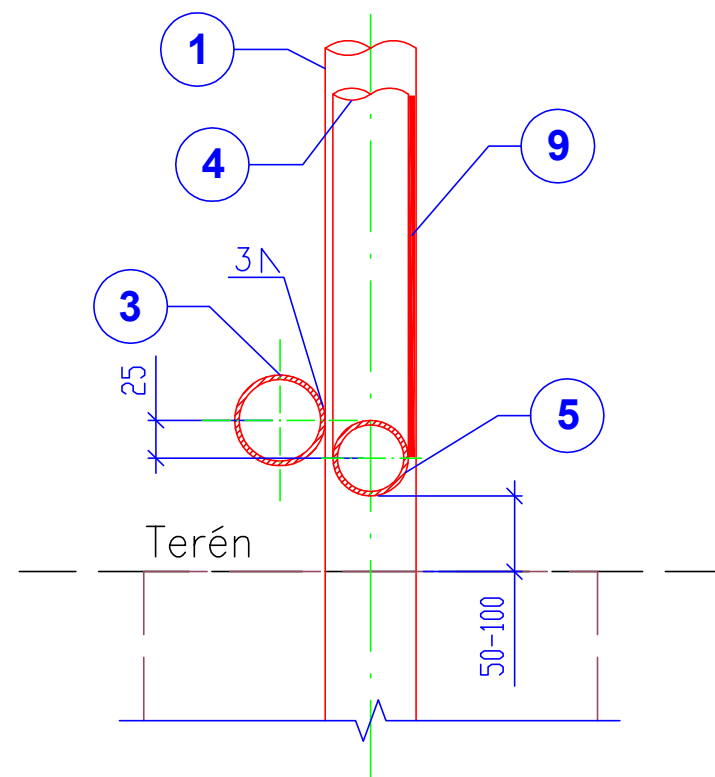
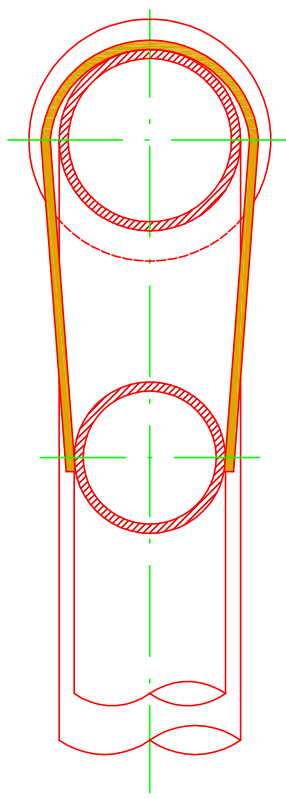
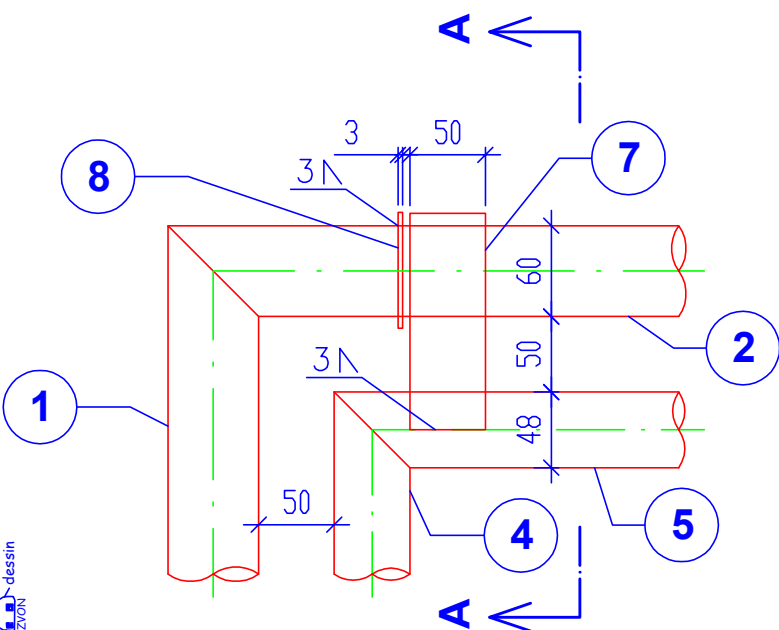
Pohled a řez 1:20

Řez A-A 2:5

Připojení sítě na křídlo 1:5

Řez spodní částí rámu a křídla 1:5

Pohled na závěs křídla 1:5



POZICE	NÁZEV	PROFIL	POČET ks
1	Sloupek rámu	TR Ø60,3×2,9	2
2	Břevno rámu	TR Ø60,3×2,9	1
3	Příčka spodní	TR Ø60,3×2,9	1
4	Stojka křídla	TR Ø48,3×2,6	2
5	Příčka křídla	TR Ø48,3×2,6	2
6	Výztuha křídla	TR Ø48,3×2,6	1
7	Závěs	PL 325×50×3	2
8	Kroužek distanční	PL Ø80×61×3	2
9	Síť svařovaná	100×100×5	

III/ Branka v plotu výklopná

Branka je z profilů z oceli 11 375. Jednotlivé díly jsou svařeny. Svařovaná síť je přivařena na vnější straně brány. Křídlo se vyklápí na vnější stranu plotu.


Všechny viditelné řezné hrany jsou sraženy.

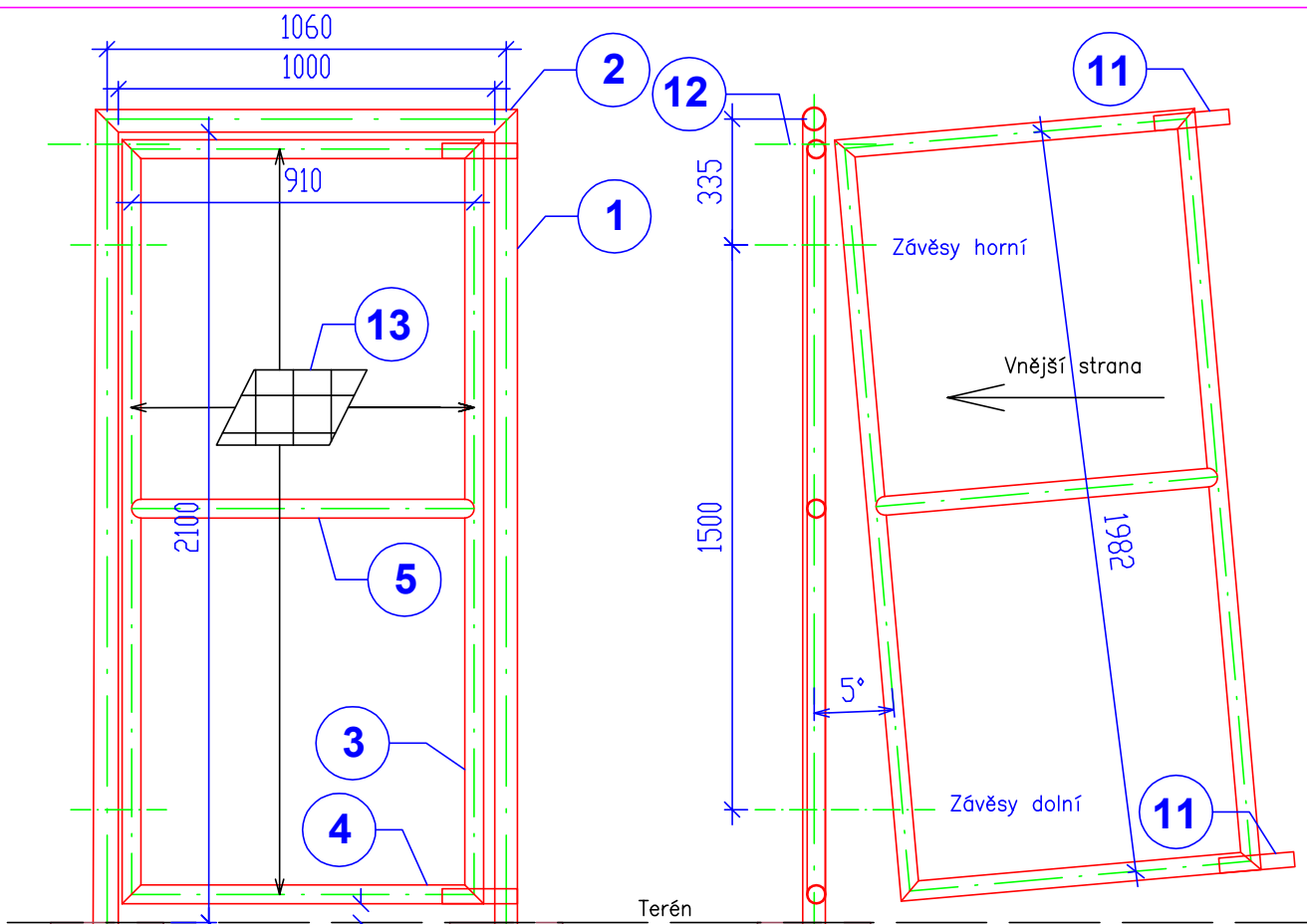
Spodní příčku rámu (pozice 3) lze alternativně nahradit obdobnými dorazy přivařenými na obě strany křídla, jako je pozice 11 na listu 2.

Protikorozní ochrana je žárovým zinkováním ponorem dle ČSN EN ISO 1461. Konstrukce se zinkuje až po spojení rámu s křídlem! Při zinkování je nutno zachovat pohyblivost křídla vůči rámu.

c		
b		
a	Doplnění o branku s posuvnými závěsy	9. 5. 2019
	ZMĚNA	DATUM

List 4

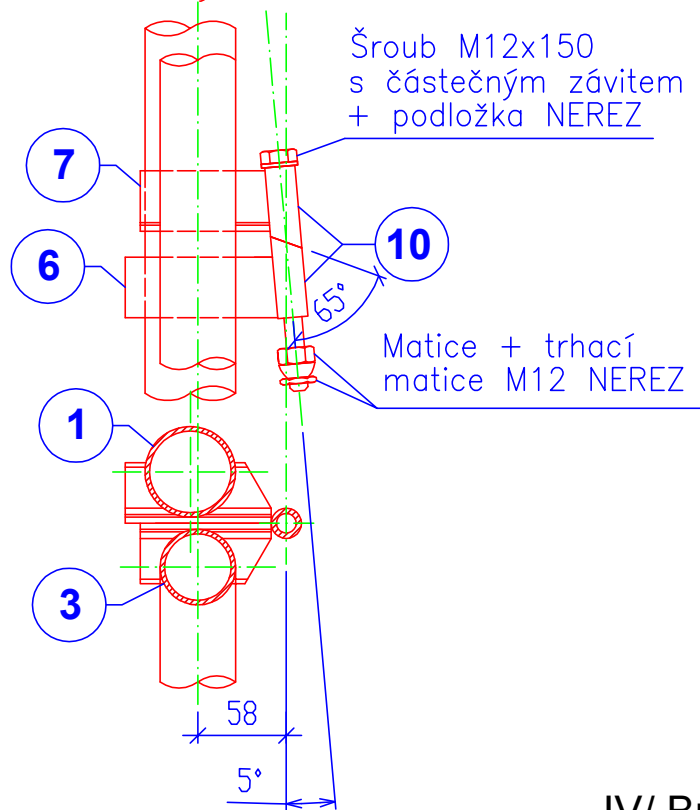
KRESLIL	Michal Prášil		
KONTOLOVAL	Ing. Jiří Klepáč		
SCHVÁLIL	Ing. Jan Hoření		
VÝKRESY OPAKOVANÝCH ŘEŠENÍ			
ŘEDITELSTVÍ SILNIC A DÁLNIC ČR NA PANKRÁCI 56, 145 05 PRAHA 4			
NÁZEV CELKU		Stavební úpravy	
NÁZEV VÝKRESU		Branky a brány v plotech	
DATUM		5. 6. 2015	
FORMÁT		2 x A4	
MĚŘITKO		1:20, 1:5, 2:5	
DOPLŇUJE			
DOPLNĚN			
NAHRAZEN			
č. VÝKRESU		R 89	



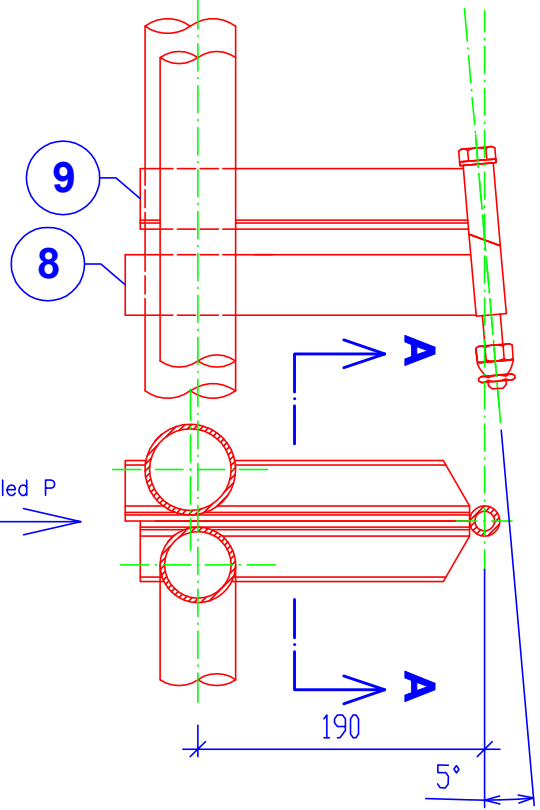
Terén

Řez 1:20

Závěsy horní 1:5

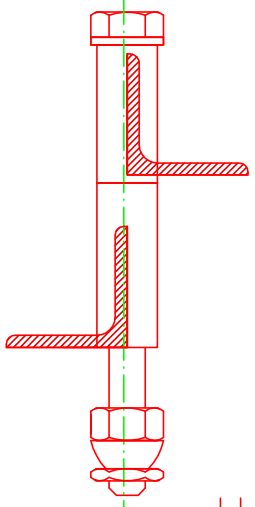


Závěsy dolní 1:5

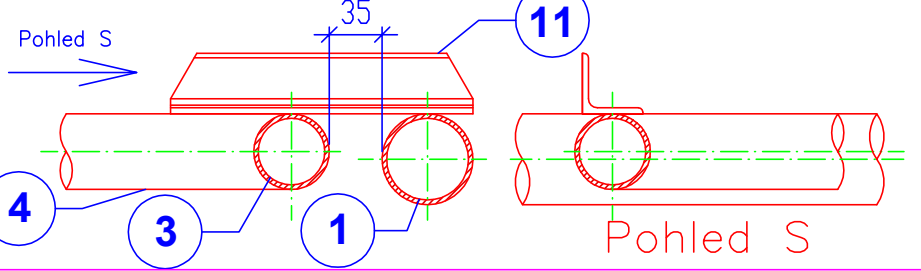


Pohled P

Řez A-A 2:5



Uzavírací doraz 1:5

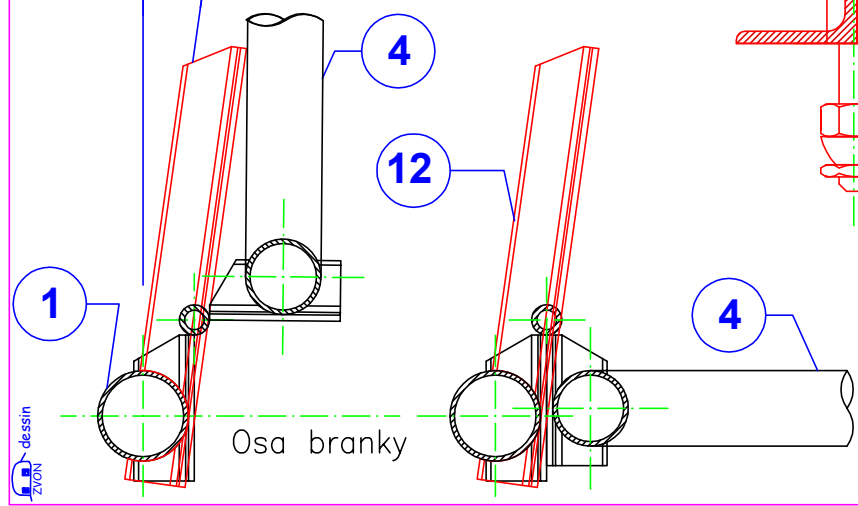


Pohled S

Pohled S

Pohled z vnitřní strany 1:20

Půdorys otvíracího dorazu 1:5



POZICE	NÁZEV	PROFIL	POČET ks
1	Sloupek rámu	TR Ø60,3×2,9	2
2	Břevno rámu	TR Ø60,3×2,9	1
3	Stojka křídla	TR Ø48,3×2,6	2
4	Příčka křídla	TR Ø48,3×2,6	2
5	Výztuha křídla	TR Ø48,3×2,6	1
6	Závěs na sloupku horní	L 40×40×4/100	1
7	Závěs na křídle horní	L 40×40×4/86	1
8	Závěs na sloupku dolní	L 40×40×4/232	1
9	Závěs na křídle dolní	L 40×40×4/217	1
10	Pouzdro čepu	TR Ø20×3,5/55	4
11	Doraz uzavírací	L 40×40×4/200	2
12	Doraz otvírací	L 40×40×4/300	1
13	Síť svařovaná	100×100×5	

IV/ Branka v plotu se šikmými závěsy

Branka je z profilů z oceli 11 375. Jednotlivé díly jsou svařeny. Svařovaná síť je přivařena na vnější straně brány. Křídlo je osazeno na šikmých závěsech, které jsou navíc šikmo seřiznuty. Tím je zaručeno zavírání vlastní hmotností křídla. Proti přetočení je křídlo zajištěno otvíracím dorazem. Křídlo se otevírá na vnější stranu plotu.

Síť je přivařena na křídlo z vnější strany stejným způsobem, jako na listu 1.


Všechny viditelné řezné hrany jsou sraženy.

Protikorozní ochrana je žárovým zinkováním ponorem dle ČSN EN ISO 1461.

Čepy závěsů včetně matic a podložek jsou z nerezové oceli A2. Hlava šroubu se před montáží obrousí, aby ji nebylo možno zachytit klíčem. Po ustavení svislé vůle čepu v závěsu nutné pro otevírání se matice čepu zajistí trhací maticí (kontramatice).

c		
b		
a	Doplnění o branku s posuvnými závěsy	9. 5. 2019
	ZMĚNA	DATUM

List 5

KRESLIL	Michal Prášil		
KONTROLOVAL	Ing. Jiří Klepáč		
SCHVÁLIL	Ing. Jan Hoření		
VÝKRESY OPAKOVANÝCH ŘEŠENÍ			
ŘEDITELSTVÍ SILNIC A DÁLNIC ČR NA PANKRÁCI 56, 145 05 PRAHA 4			
NÁZEV CELKU			DATUM
Stavební úpravy			5. 6. 2015
NÁZEV VÝKRESU			FORMÁT
Branky a brány v plotech			2 x A4
			MĚŘITKO
			1:20, 1:5, 2:5
			DOPLŇUJE
			DOPLNĚN
			NAHRAZEN
			č. VÝKRESU
			R 89