

Hektometrovníky v tunelech

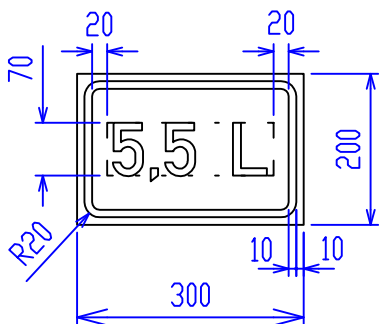
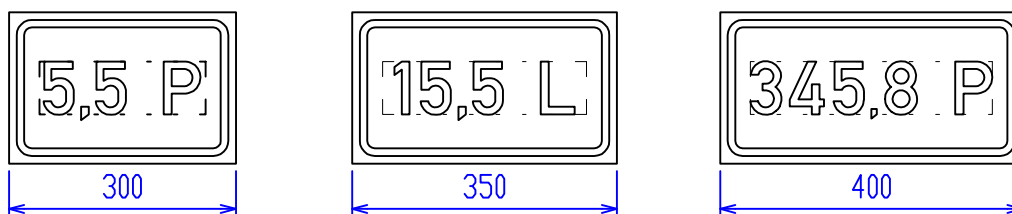
V tunelech se místo standardních kilometrovníků dle výkresu R 41 používají hektometrovníky ve zmenšené velikosti. Tyto tabulky slouží pro zlepšení orientace pracovníků údržby, IZS při zásahu při mimořádné události i pro běžné řidiče.

Na hektometrovnicích se udává liniové provozní staničení komunikace. Číslo je doplněno písmenem P nebo L, které udává stranu komunikace ve směru staničení (pravá, levá). Uvádí se vždy staničení osy komunikace, nikoliv staničení tunelové trouby.


Výška tabulky je 200 mm. Šířka tabulky je 300, 350 nebo 400 mm pro staničení jednotek, desítek nebo stovek kilometrů. Písmo se použije střední dle VL 6.1, výška písma jednotně 70 mm. Z důvodu malé šířky tabulky se nezmenšuje výška písma za desetinnou čárkou. Celý text se centruje na svislou osu značky.

Tabulky jsou z hliníkového nebo nerez plechu. Materiál určí stavební dozor nebo správce stavby. Na stěnu tunelu se tabulky připevňují hmoždinkami, tabulky přiléhají celou plochou ke stěně. Tabulky se v jednosměrných tunelových troubách umísťují pouze vpravo od vozovky, v obousměrných tunelových troubách vpravo ve směru staničení. Výška dolní hrany tabulky nad přilehlým chodníkem je zpravidla 1 m.

Podkladová folie je žlutá, třída retroreflexe 3 podle ČSN EN 12 899-1. Písmo a orámování jsou černé, neretroreflexní. Pro zvýšení odolnosti tabulek při mytí stěn tunelu musí být písmo a orámování provedeno digitálním tiskem s ochrannou folií dle certifikace výrobce dopravních značek.



0 1 2 3 4 5 6 7 8 9 , L P

KRESLIL	Michal Prášil			
KONTROLOVAL	Michal Prášil			
SCHVÁLIL	Ing. Jan Hoření			
VÝKRESY OPAKOVANÝCH ŘEŠENÍ				
ŘEDITELSTVÍ SILNIC A DÁLNIC ČR NA PANKRÁCI 56, 145 05 PRAHA 4				
NÁZEV CELKU	Vzory značení			
NÁZEV VÝKRESU	Hektometrovníky v tunelech			
			DATUM	22. 11. 2012
			FORMÁT	1 x A4
			MĚŘÍTKO	
			DOPLŇUJE	R 41
			DOPLNĚN	
			NAHRAZEN	
			Č. VÝKRESU	R 75