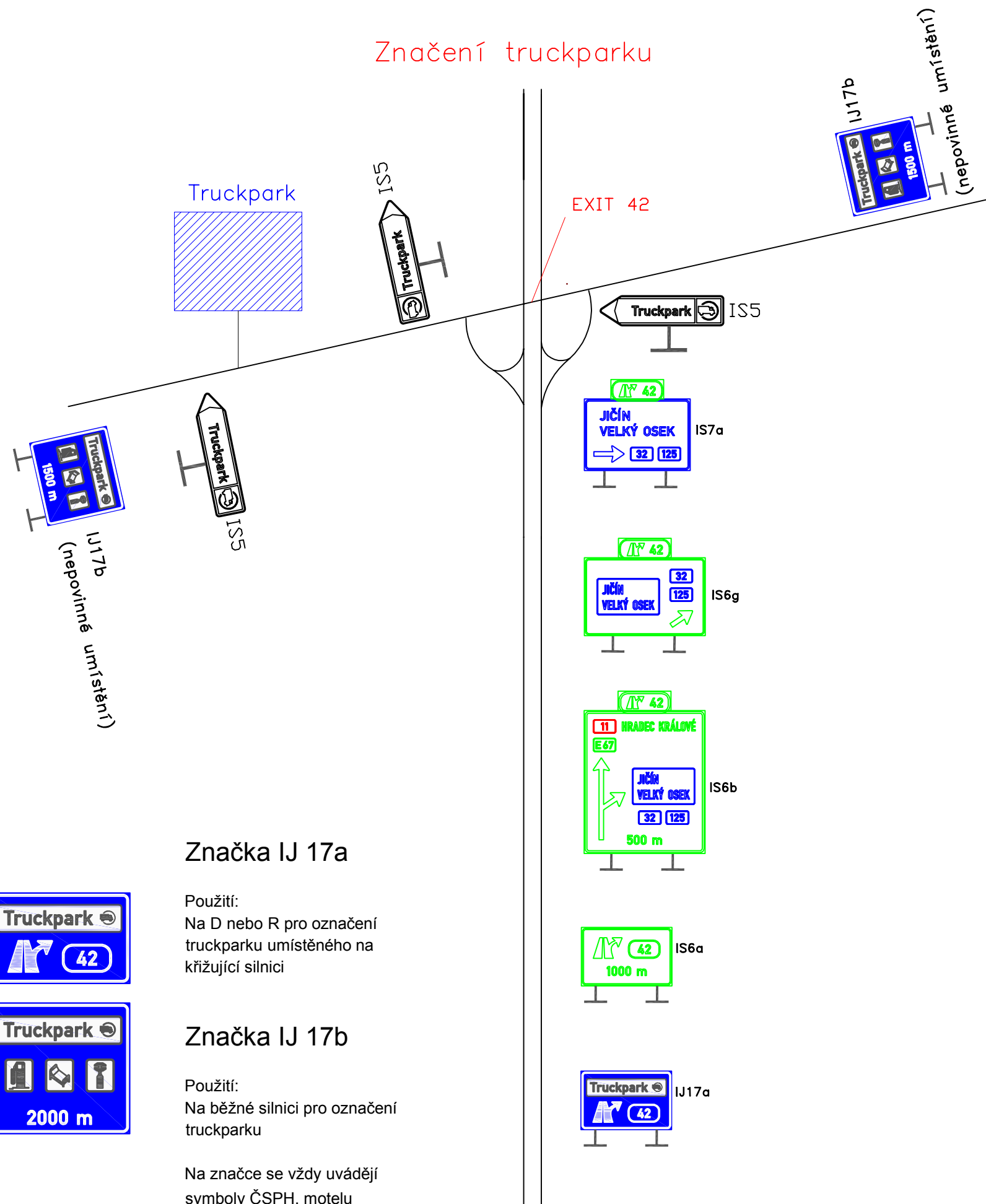


Značení truckparku



Značka IJ 17a

Použití:
Na D nebo R pro označení truckparku umístěného na křižující silnici



Značka IJ 17b

Použití:
Na běžné silnici pro označení truckparku



Na značce se vždy uvádějí symboly ČSPH, motelu a opravný

Značení cíle Truckpark na dálnicích a rychlostních silnicích

Truckpark je komplexní obslužné zařízení určené zejména pro nákladní vozidla s rozšířenými službami pro jejich osádky. Zpravidla se připojuje na silnice ve volné krajině v blízkosti křižovatek s dálnicí a rychlostní silnicí. Nejmenší vzdálenost truckparku od křižovatky je uvedena v článku 14.5.3 ČSN 73 6101 / Z1.

Dle článku 14.6 ČSN 736101 / Z1 tvoří základní vybavení truckparku parkoviště pro nejméně 50 nákladních vozidel, 20 osobních vozidel a 5 autobusů, servis pro nákladní vozidla, hygienické zařízení včetně sprch s odpovídající kapacitou a nepřetržitým provozem, stravovací, ubytovací a obchodní zařízení pro osádky vozidel, odpočinkové plochy se stoly a lavicemi, zdroj pitné vody a elektrického proudu. Zpravidla tvoří součást truckparku i čerpací stanice a myčka pro nákladní vozidla.

Na dálnicích a rychlostních silnicích se truckpark značí pouze jednou značkou IJ 17a před křižovatkou, na které se k truckparku odbočuje. Značka se umísťuje pokud možno 500 až 1000 m před značkou IS 6a. Nejmenší vzdálenost značky IJ 17a od jiných značek (kromě IS 18b), reklam nebo hlásek SOS je 100 m. Značka IJ 17a se osazuje vedle vozovky. V případě nutnosti může být osazena ve zvětšené velikosti na poloportálu nad vozovkou. Pouze pokud není možno umístit značku IJ 17a před značku IS 6a, může být umístěna mezi značkami IS 6a a IS 6b.

Na větvi křižovatky se umísťuje značka IS 5.

Značku IJ 17b je možné umístit na silnici, na niž je truckpark připojen. Doporučená vzdálenost je 1000 až 2000 m před připojením.

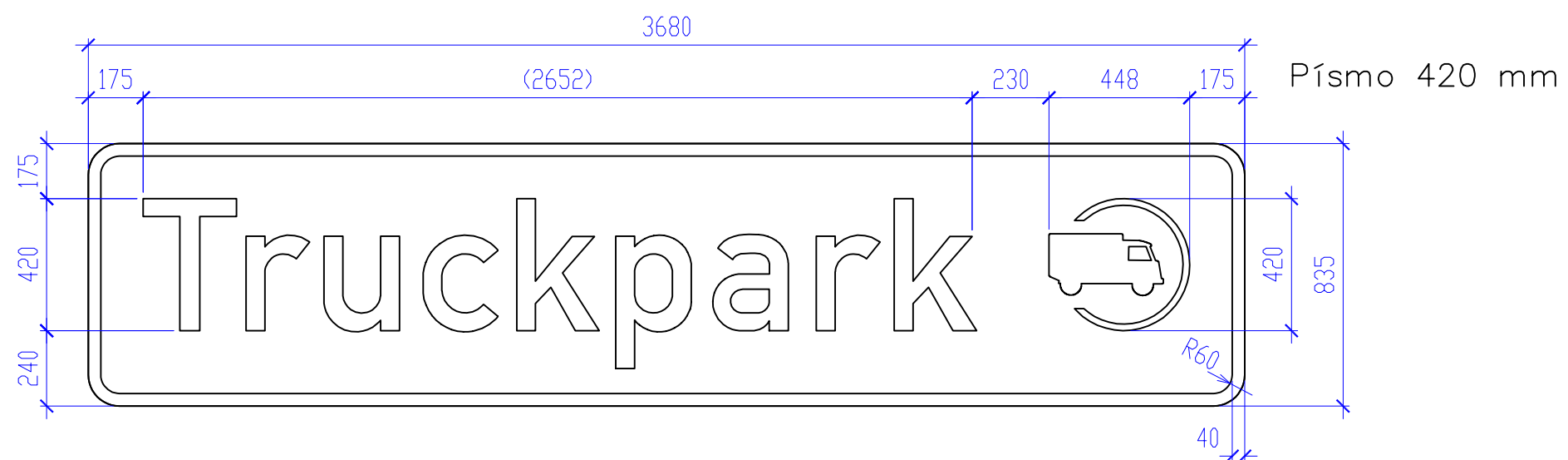
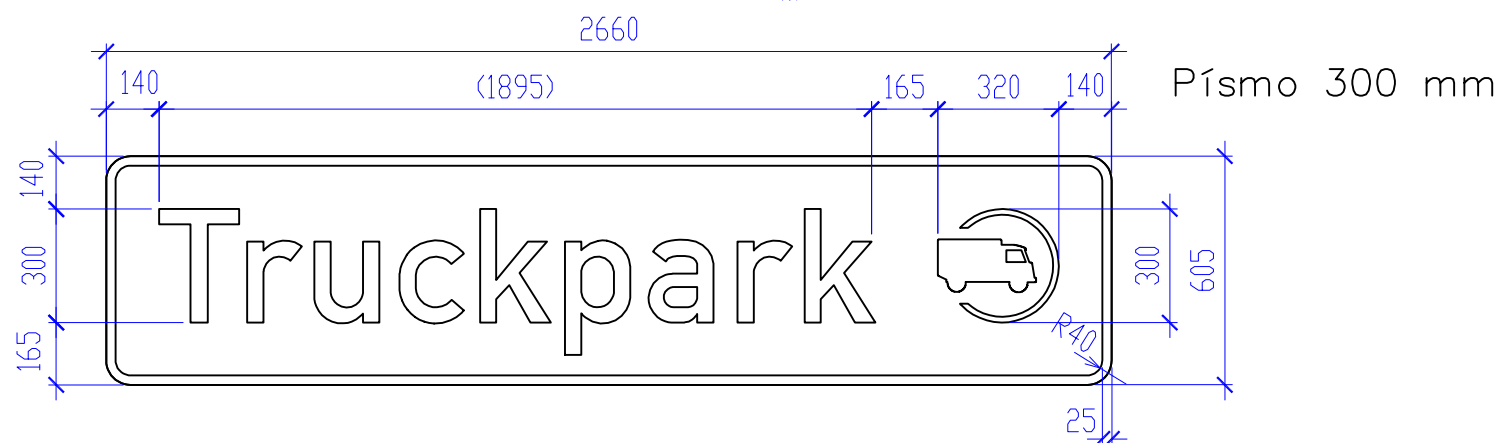
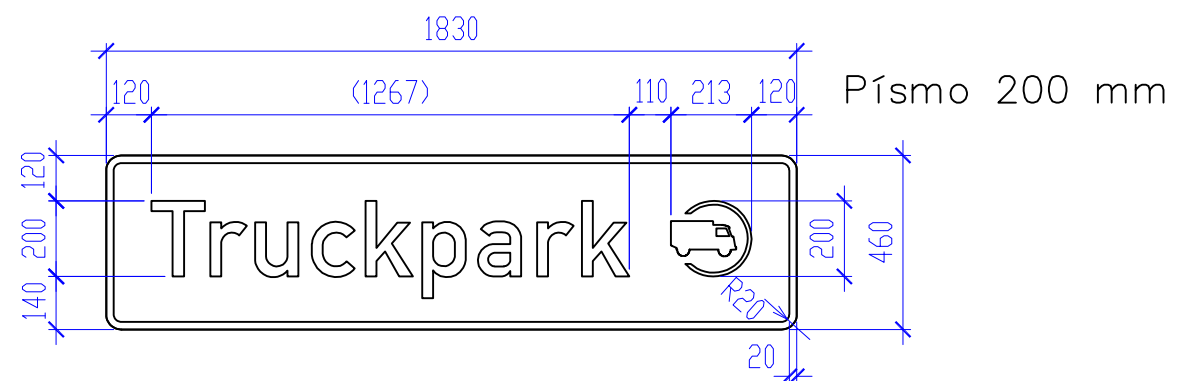
Značky IJ 17a a IJ 17b jsou z FeZn lamel osazených na příhradové konstrukce dle výkresu R 25. Značka IS 5 je z FeZn plechu. Na dálnicích, rychlostních silnicích a větších jejich křižovatkách se použije folie třídy 3, na ostatních silnicích folie třídy 2. Technické a kvalitativní požadavky na konstrukci, provedení a osazení značek viz standard PPK - SZ. Poloportály musí být dle standardu PPK - POR.

Obdobně jako na dálnicích a rychlostních silnicích se truckparky značí na ostatních směrově rozdělených silnicích.

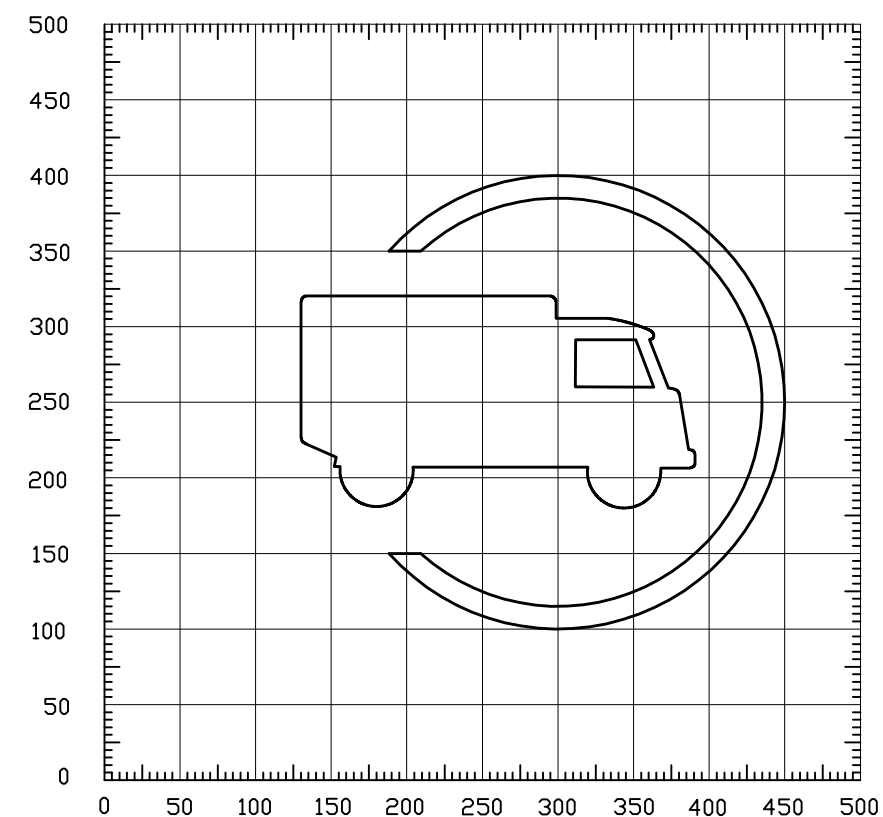
List 1

celkem 3 listy

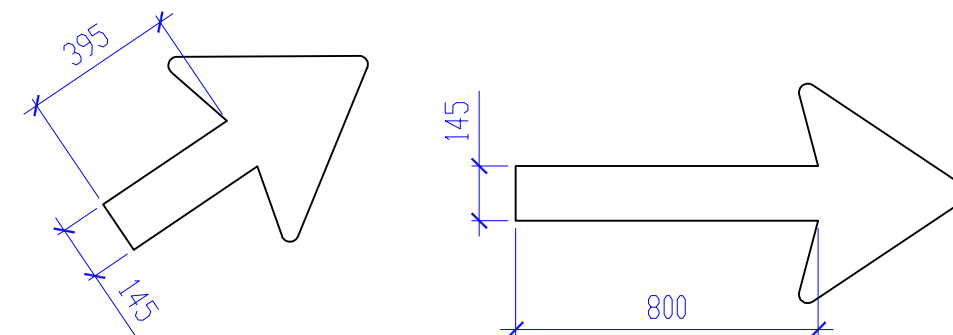
KRESLIL	Michal Prášil		
KONTROLOVAL	Michal Prášil		
SCHVÁLIL	Ing. Luboš Fuchs		
VÝKRESY OPAKOVANÝCH ŘEŠENÍ			
ŘEDITELSTVÍ SILNIC A DÁLNIC ČR NA PANKRÁCI 56, 145 05 PRAHA 4			
NÁZEV CELKU	Vzory značení		
NÁZEV VÝKRESU	Truckpark		
DATUM	10. 12. 2010		
FORMÁT	2 x A4		
MĚŘÍTKO			
DOPLŇUJE			
DOPLNĚN			
NAHRAZEN			
Č. VÝKRESU	R 48		



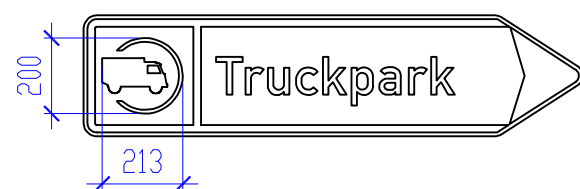
Piktogram truckparku dle R 28 pro písmo 300 mm, měřítko 1:5



Šipky nad vozovkou
Hlava šipky dle VL 6 131.02

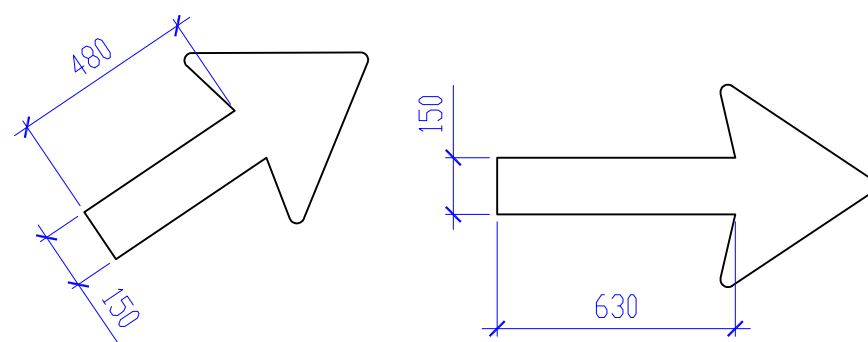


Značka IS 5



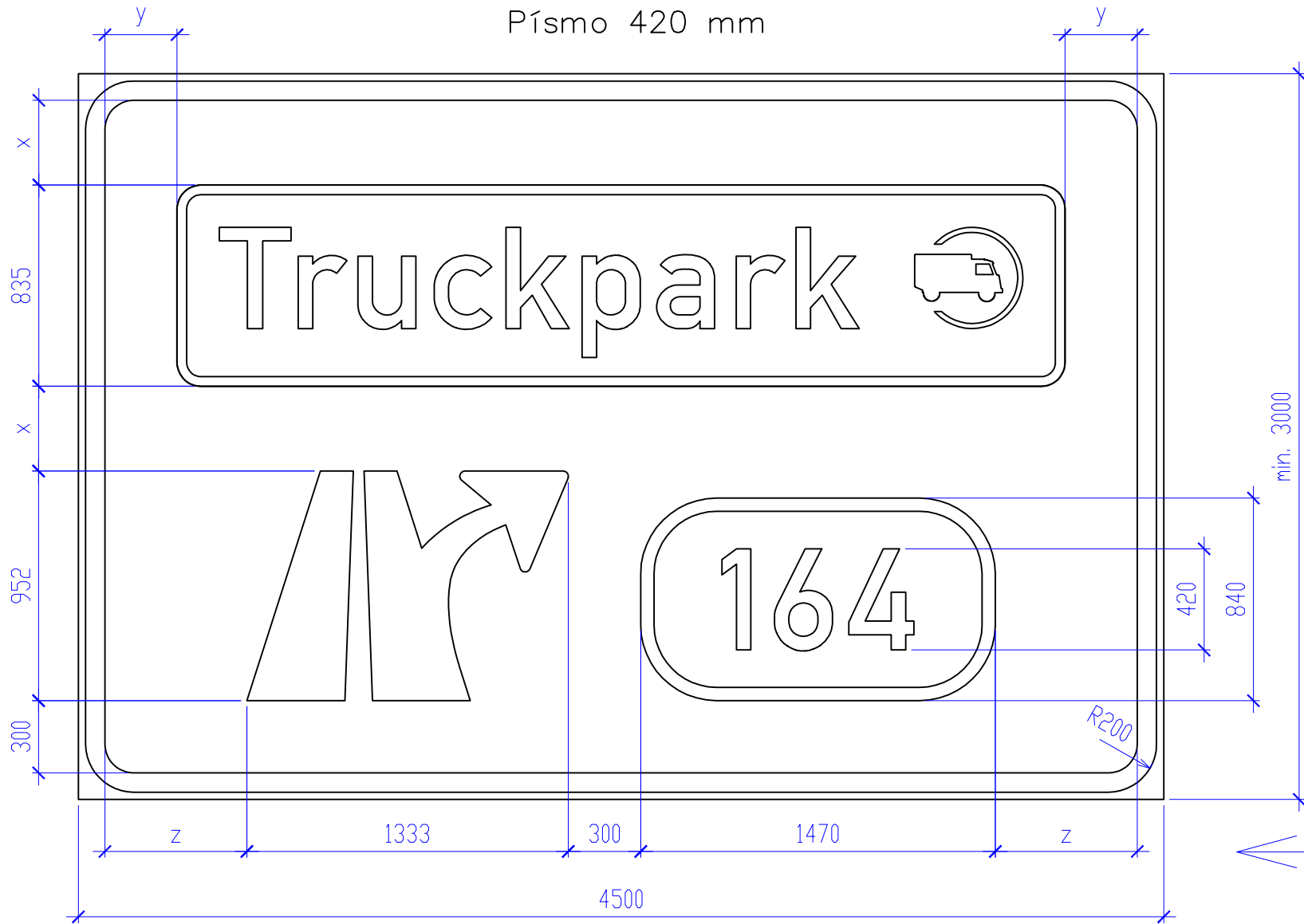
Výška písma 100 mm
Písmo střední dle VL 6.1

Šipky vedle vozovky
Hlava šipky dle VL 6 131.01

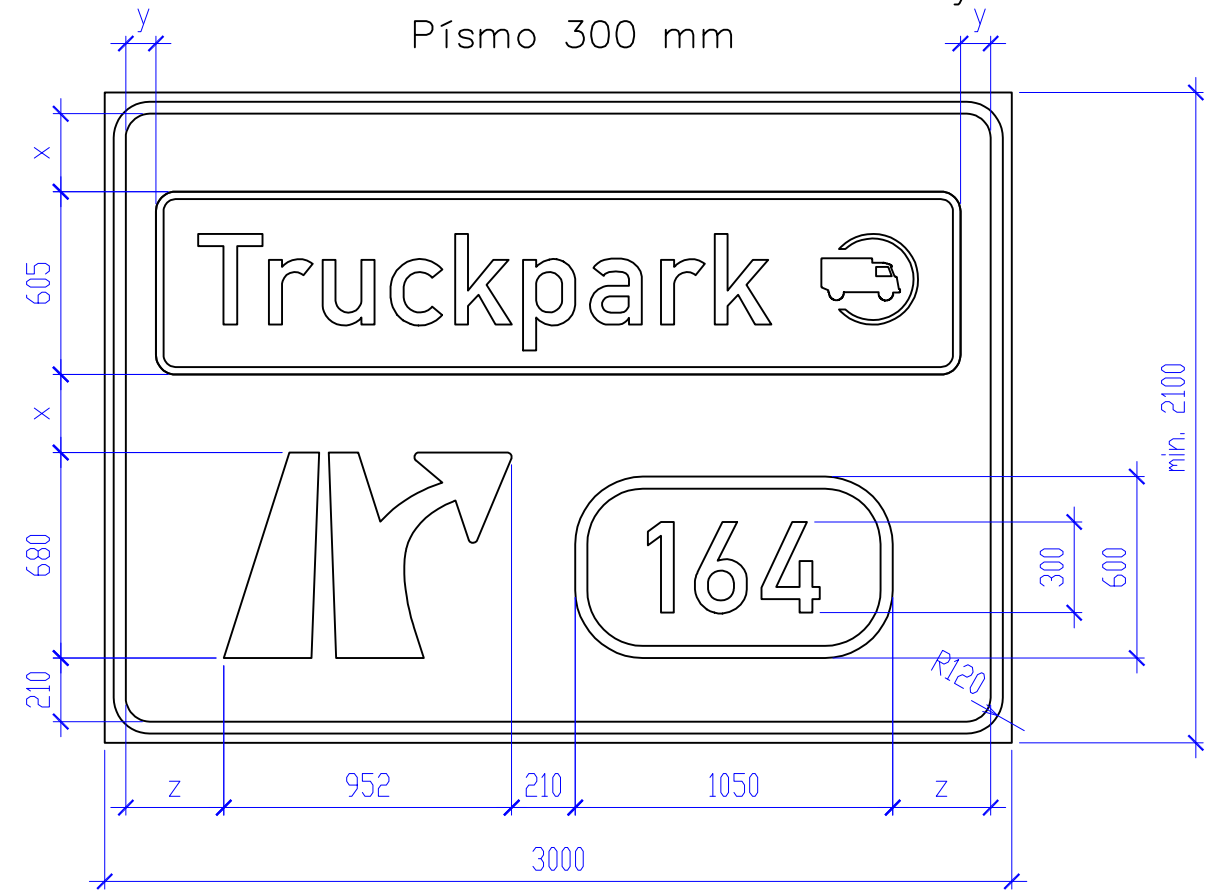


KRESLIL	Michal Prášil			
KONTOLOVAL	Michal Prášil			
SCHVÁLIL	Ing. Luboš Fuchs			
VÝKRESY OPAKOVANÝCH ŘEŠENÍ				
ŘEDITELSTVÍ SILNIC A DÁLNIC ČR NA PANKRÁCI 56, 145 05 PRAHA 4				
Vzory značení			DATUM	10. 12. 2010
			FORMÁT	2 x A4
Truckpark			MĚŘÍTKO	
			DOPLŇUJE	
Truckpark			DOPLNĚN	
			NAHRAZEN	
Truckpark			Č. VÝKRESU	R 48

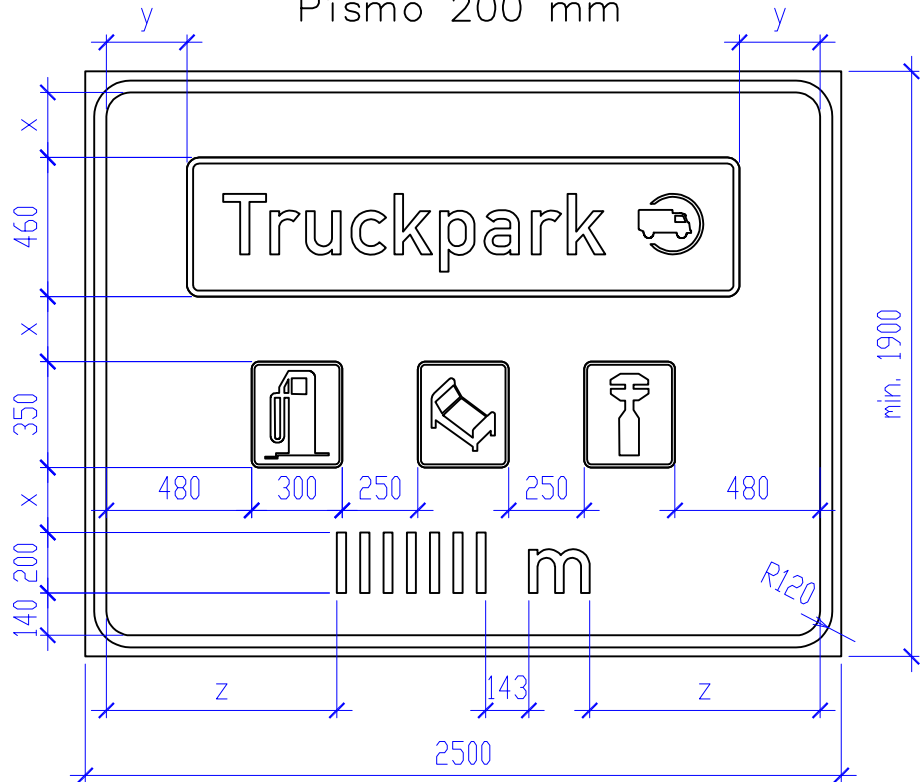
Značka IJ 17a umístěná nad vozovkou
Písmo 420 mm



Značka IJ 17a umístěná vedle vozovky
Písmo 300 mm



Značka IJ 17b vedle vozovky na dvoupruhové silnici
Písmo 200 mm



Šířka lemu 80 mm
Odstup lemu od okraje značky 30 mm
Písmo střední dle VL 6.1
Rozměry subplochy viz list 2
Rozměry symbolu a čísla výjezdu dle VL 6 126.18-3
x = stejné hodnoty
y = stejné hodnoty
z = stejné hodnoty

Šířka lemu 40 mm
Odstup lemu od okraje značky 30 mm
Písmo střední dle VL 6.1
Rozměry subplochy viz list 2
Rozměry symbolu a čísla výjezdu dle VL 6 126.18-1
x = stejné hodnoty
y = stejné hodnoty
z = stejné hodnoty

Šířka lemu 40 mm
Odstup lemu od okraje značky 30 mm
Písmo střední dle VL 6.1
Rozměry subplochy viz list 2
x = stejné hodnoty
y = stejné hodnoty
z = stejné hodnoty

List 3

KRESLIL	Michal Prášil			
KONTOLOVAL	Michal Prášil			
SCHVÁLIL	Ing. Luboš Fuchs			
VÝKRESY OPAKOVANÝCH ŘEŠENÍ				
ŘEDITELSTVÍ SILNIC A DÁLNIC ČR NA PANKRÁCI 56, 145 05 PRAHA 4			DATUM	10. 12. 2010
NÁZEV CELKU Vzory značení			FORMÁT	2 x A4
			MĚŘÍTKO	1:25
NÁZEV VÝKRESU Truckpark			DOPLŇUJE	
			DOPLNĚN	
			NAHRAZEN	
			Č. VÝKRESU	R 48