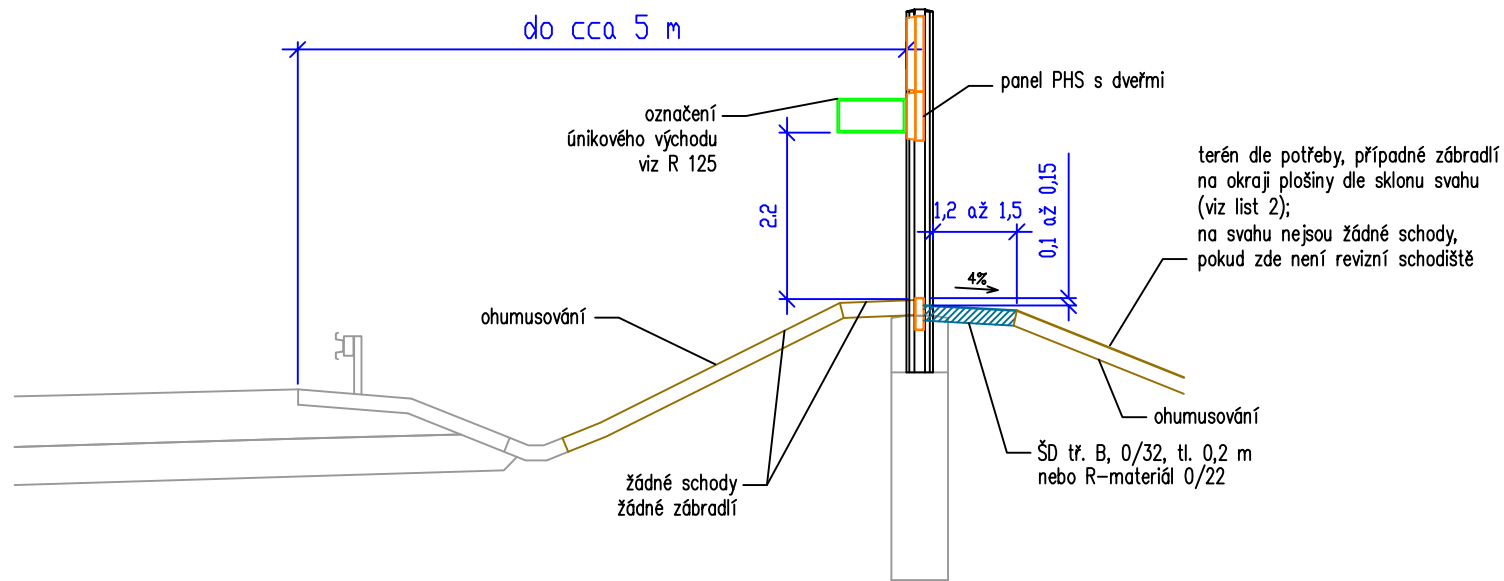
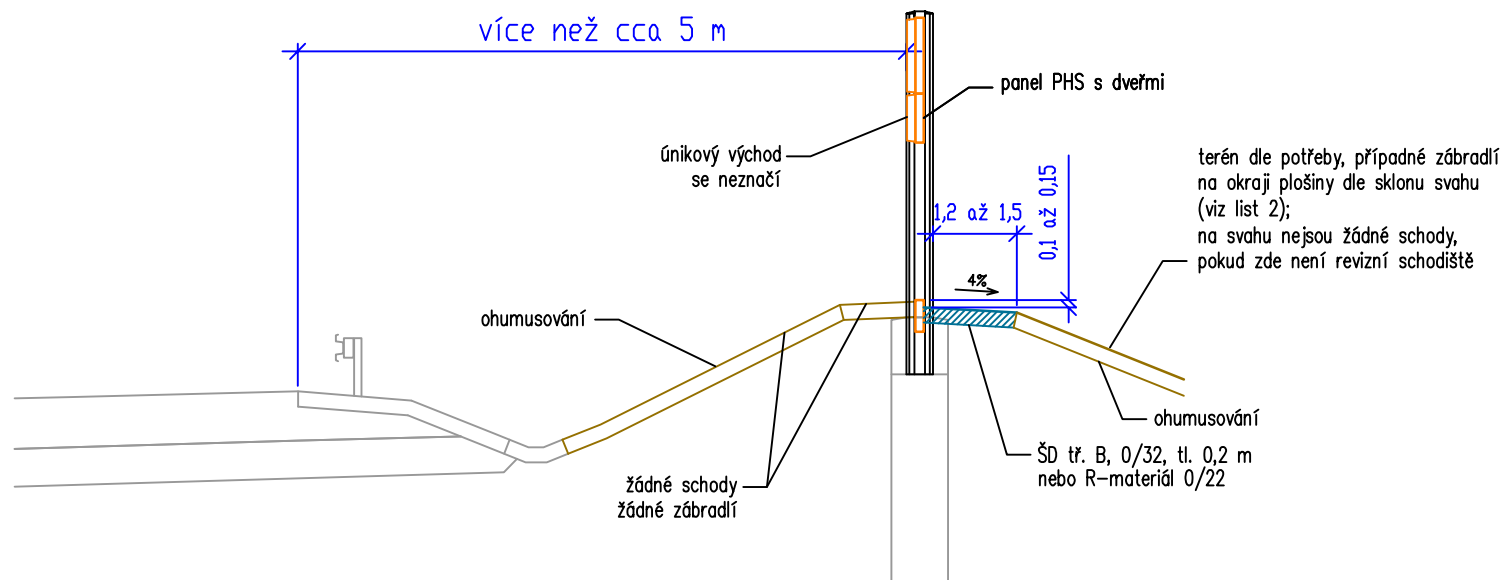


## I/ Označení průchodu v PHS vzdálenost do 5 m od komunikace



## II/ Bez označení průchodu v PHS vzdálenost nad 5 m od komunikace



## Prostor za PHS a průchody skrz PHS

Tento výkres stanovuje stavební provedení a prostorové uspořádání průchodů skrz PHS a plochy za PHS (tj. na jejich rubové straně od komunikace).

U PHS delších než 300 m se po cca 150 m zřizují průchody. Mohou být vytvořeny dveřmi ve stěně nebo překrytím dvou úseků stěny. Tyto průchody se dělí na únikové otvory a průchody pro údržbu. Průchody vytvořené překrytím stěny se navrhuje dle TP 104.

Schodiště k únikovým otvorům ani k prostupům pro údržbu se ani na jedné straně PHS zpravidla nezřizují. Výjimku tvoří například revizní schodiště mostů nebo PHS postavené na opěrných stěnách a velmi strmých násypch.

Únikové otvory se zřizují pouze u PHS, které jsou vzdáleny do cca 5 m od hrany zpevnění komunikace (hrana zpevnění viz výkres R 112, obr. III). Tyto otvory se označují tabulkou na stěně PHS podle výkresu R 125. Na samotných dveřích není žádná tabulka. Průchody u PHS umístěných dále než 5 m od hrany zpevnění komunikace jsou automaticky brány jako jenom průchody pro údržbu. Průchody pro údržbu se nijak neoznačují.

Pokud je část PHS ve vzdálenosti do cca 5 m a část PHS ve vzdálenosti nad 5 m, stanoví umístění a případné označení průchodů v uceleném úseku PHS projektant nebo specialista provozního úseku GŘ.

Dveře průchodů pro údržbu se shodují s dveřmi únikových otvorů, jejich konstrukční řešení viz výkres R 124.

Na straně betonové dlažby (u PHS umístěných těsně u komunikace) je práh dveří přibližně v úrovni dlažby. Na straně plochy ze štěrkodrti nebo trávníku je práh dveří 0,1 až 0,15 m nad terénem.


U všech průchodů skrz PHS se za stěnou zřídí plošina umožňující otevírání dveří a bezpečný pohyb za průchodem. Povrch plošiny má příčný sklon 4 %, plošina má délku 3 m, šířku 1,2 až 1,5 m a je zpevněna ŠD třídy B, fr. 0/32 nebo R-materiálem fr. 0/22. U únikových východů na násypu se sklonem svahu strmějším než 1:1,75 se na okraji plošiny zřídí 3 m dlouhé dvoumadlové zábradlí z kompozitu s výškou 1,1 m. U průchodů pro údržbu se zábradlí zřídí pouze při sklonu svahu 1:1 a strmějším.

Pokud je za PHS umístěn základ portálu dopravního značení a telematiky (viz výkres R 118), na němž se nachází rozvaděč a stojka portálu se žebříkem, zřídí se v těsné blízkosti tohoto portálu v PHS průchod pro údržbu (viz TP 104, kap. 5.7). Obdobně se zřídí průchod u jiného elektrického zařízení, u něhož je nutná častější kontrola nebo údržba (stožár kamery, napájecí bod, rozvaděč RM3 a podobně). Tento průchod je možno využít a označit jako únikový otvor.

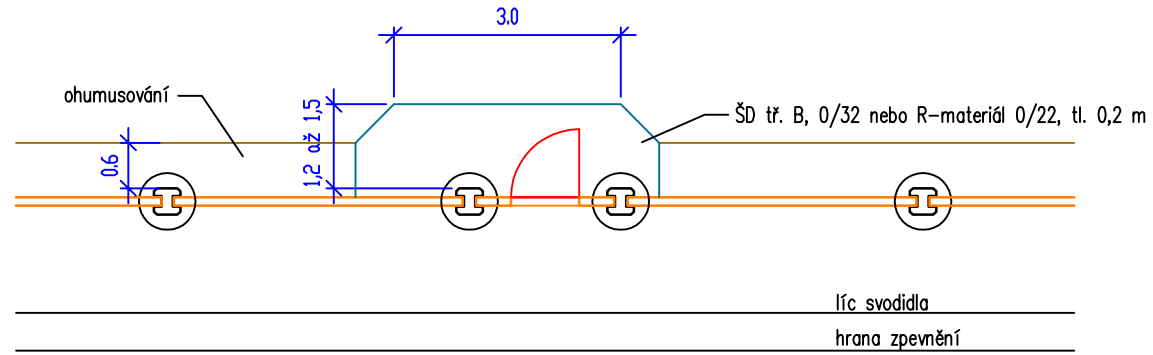
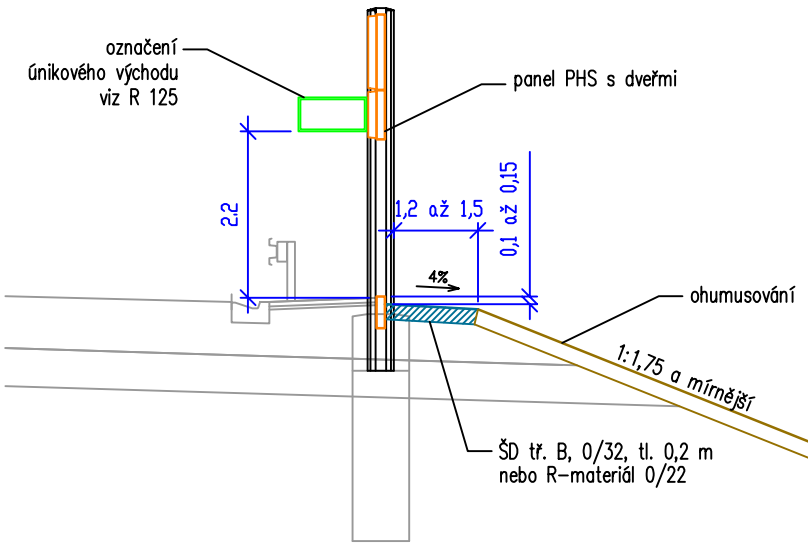
Obdobně se provede ze štěrkodrti nebo R-materiálu plocha v úzkém průchodu mezi dvěma PHS při jejich překrytí. Jejich šířka, příčný a podélný sklon se navrhnou dle potřeby.

celkem 2 listy

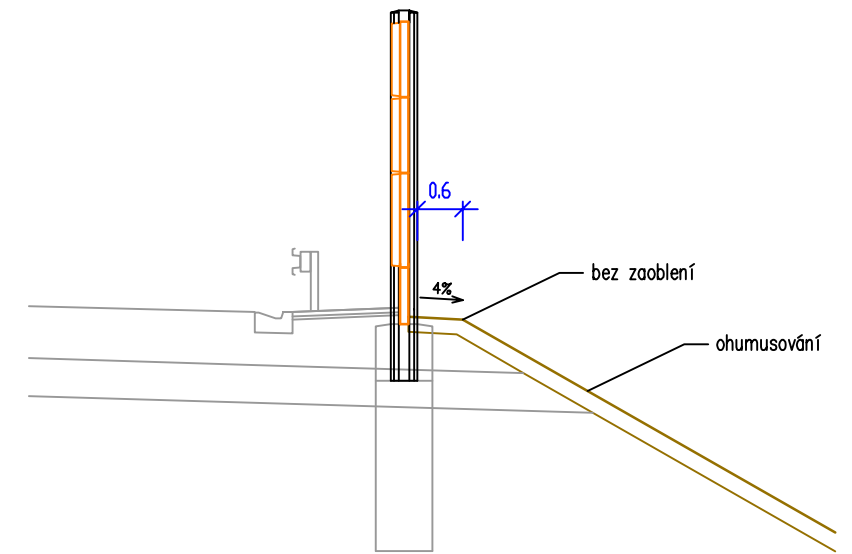
List 1

KRESLIL	Michal Prášil		
KONTROLOVAL	Ing. Radek Kropelnický		
SCHVÁLIL	Ing. Pavel Řehoř		
VÝKRESY OPAKOVANÝCH ŘEŠENÍ			
ŘEDITELSTVÍ SILNIC A DÁLNIC ČR NA PANKRÁCI 56, 145 05 PRAHA 4			DATUM 23. 5. 2022
NÁZEV CELKU Stavební úpravy			FORMÁT 2x A4
			MĚŘÍTKO
NÁZEV VÝKRESU Prostor za PHS a průchody skrz PHS			DOPLŇUJE R 69, R 121 R 123 až R 125
			NAHRAZEN
			č. VÝKRESU R 122

### III/ Plocha za průchodem v PHS svah 1:1,75 a mírnější

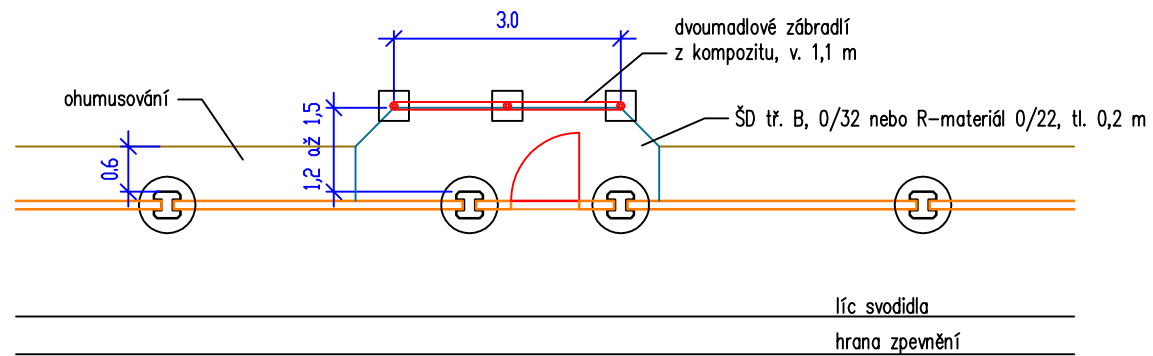
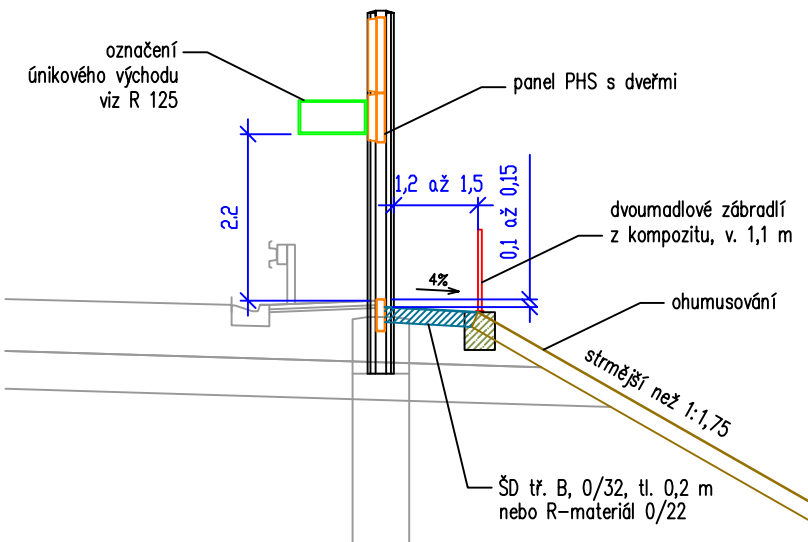


### VI/ Prostor pro údržbu za PHS základní šířka

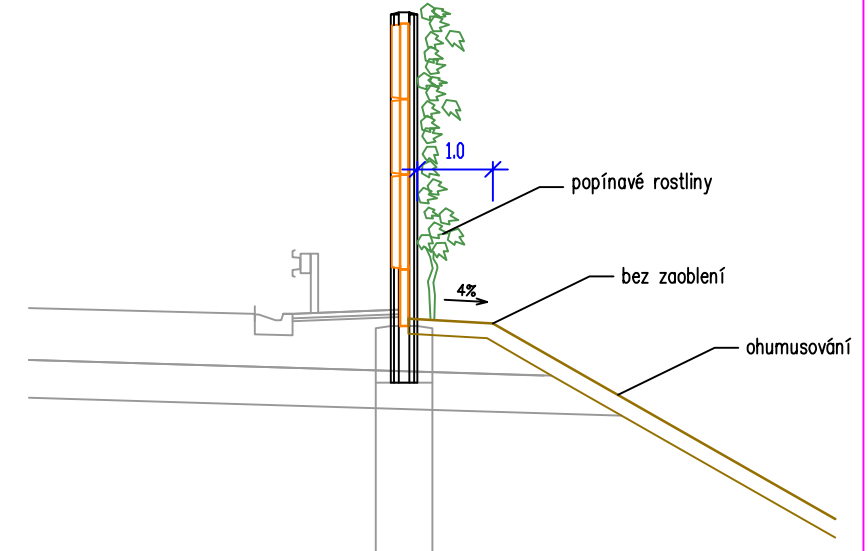


### IV/ Plocha za průchodem v PHS svah strmější než 1:1,75


U průchodů pro údržbu se použije pouze na násypch se sklonem 1:1 a strmějších



### VI/ Prostor pro údržbu za PHS rozšíření při doplnění rubu PHS popínavými rostlinami



List 2

KRESLIL	Michal Prášil		
KONTROLOVAL	Ing. Radek Kropelnický		
SCHVÁLIL	Ing. Pavel Řehoř		
VÝKRESY OPAKOVANÝCH ŘEŠENÍ			
ŘEDITELSTVÍ SILNIC A DÁLNIC ČR NA PANKRÁCI 56, 145 05 PRAHA 4			
NÁZEV CELKU Stavební úpravy			
NÁZEV VÝKRESU Prostor za PHS a průchody skrz PHS			
DATUM	23. 5. 2022		
FORMÁT	2x A4		
MĚŘÍTKO			
DOPLŇUJE	R 69, R 121 R 123 až R 125		
NAHRAZEN			
Č. VÝKRESU	R 122		