

Rozdělení skupin prvků při prohlídce portálu


Tento výkres v návaznosti na předpis Evidence, prohlídky a údržba portálů a poloportálů dopravního značení a Katalog závad portálů a poloportálů dopravního značení zobrazuje rozdělení skupin prvků portálu. Slouží pro běžné, hlavní, první hlavní i mimořádné prohlídky.

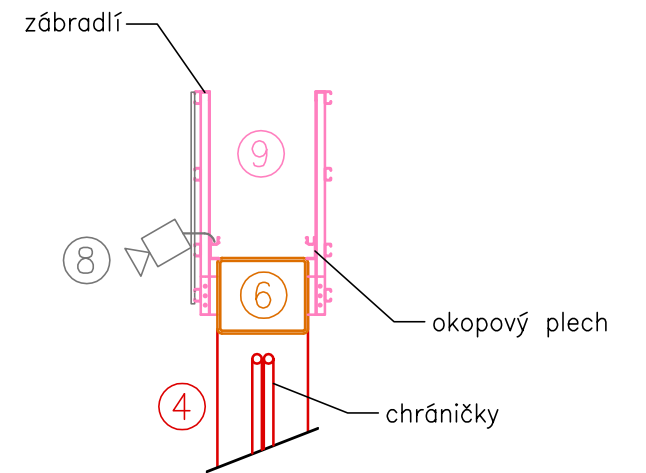
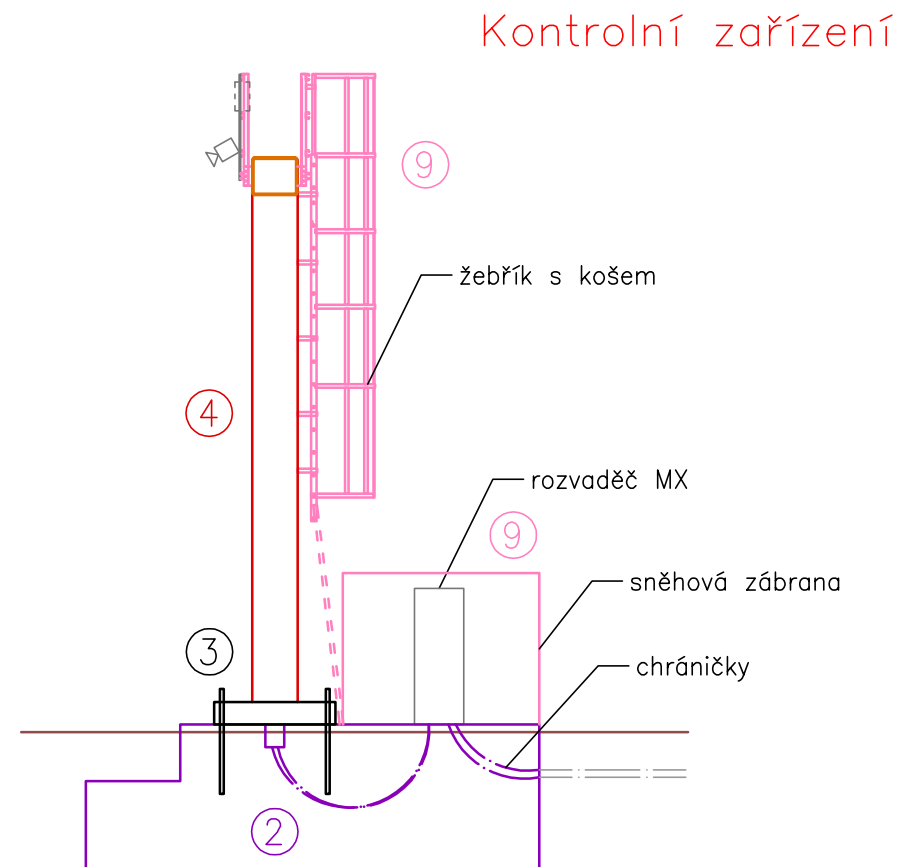
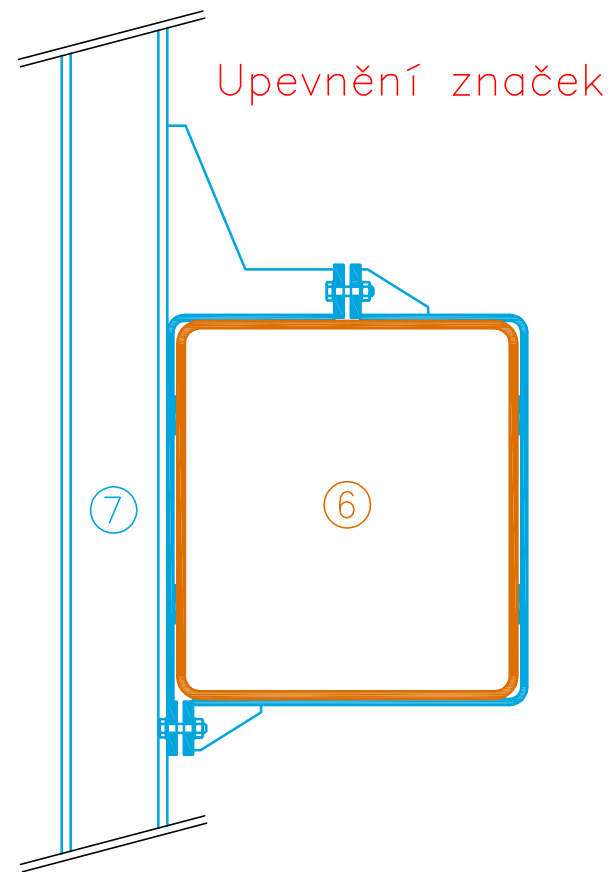
Legenda:

- 1 – Okolí portálu
- 2 – Základy
- 3 – Kotvení
- 4 – Stojky
- 5 – Montážní spoje konstrukce
- 6 – Břevna
- 7 – Upevňovací zařízení
- 8 – Značky a vybavení
- 9 – Kontrolní zařízení
- 10 – Příslušenství

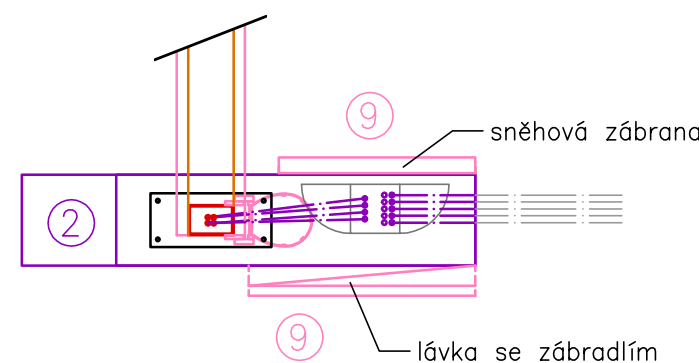
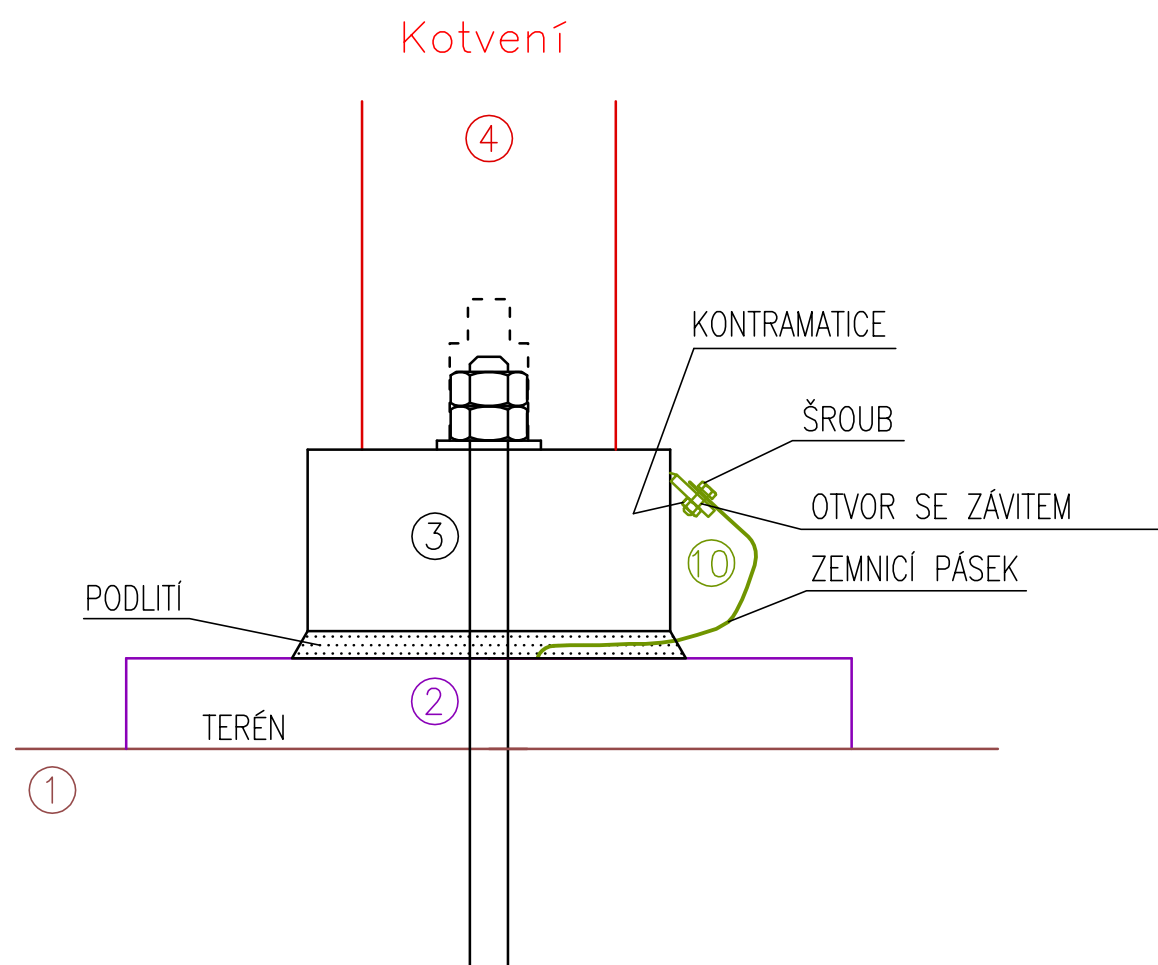
celkem 2 listy

List 1

KRESLIL	Michal Prášil			
KONTOLOVAL	Ing. Michal Caudr			
SCHVÁLIL	Ing. Tomáš Kučera			
VÝKRESY OPAKOVANÝCH ŘEŠENÍ			DATUM	1. 12. 2020
ŘEDITELSTVÍ SILNIC A DÁLNIC ČR NA PANKRÁCI 56, 145 05 PRAHA 4			FORMÁT	2x A4
NÁZEV CELKU			MĚŘÍTKO	
Portály			DOPLŇUJE	
NÁZEV VÝKRESU			DOPLNĚN	
Rozdělení skupin prvků při prohlídce portálu			NAHRAZEN	
			č. VÝKRESU	R 119



- Legenda:
- 1 – Okolí portálu
 - 2 – Základy
 - 3 – Kotvení
 - 4 – Stojky
 - 5 – Montážní spoje konstrukce
 - 6 – Břevna
 - 7 – Upevňovací zařízení
 - 8 – Značky a vybavení
 - 9 – Kontrolní zařízení
 - 10 – Příslušenství



KRESLIL	Michal Prášil			
Kontroloval	Ing. Michal Caudr			
SCHVÁLIL	Ing. Tomáš Kučera			
VÝKRESY OPAKOVANÝCH ŘEŠENÍ				
ŘEDITELSTVÍ SILNIC A DÁLNIC ČR NA PANKRÁCI 56, 145 05 PRAHA 4				
NÁZEV CELKU	Portály		DATUM	1. 12. 2020
NÁZEV VÝKRESU	Rozdělení skupin prvků při prohlídce portálu		FORMÁT	2x A4
			MĚŘÍTKO	
			DOPLŇUJE	
			DOPLNĚN	
			NAHRAZEN	
			č. VÝKRESU	R 119