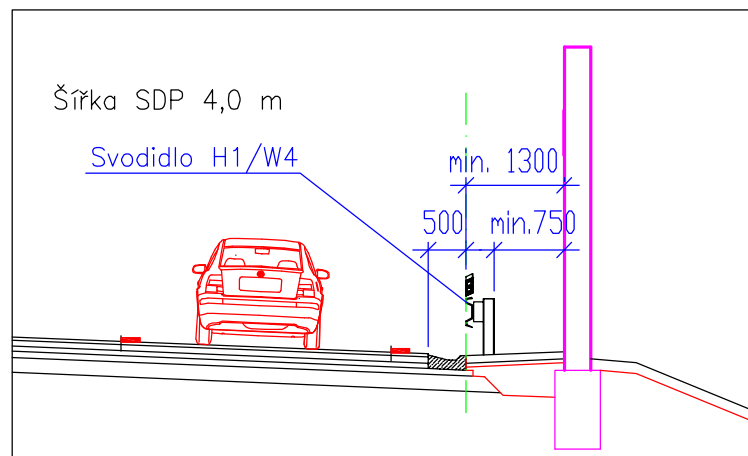
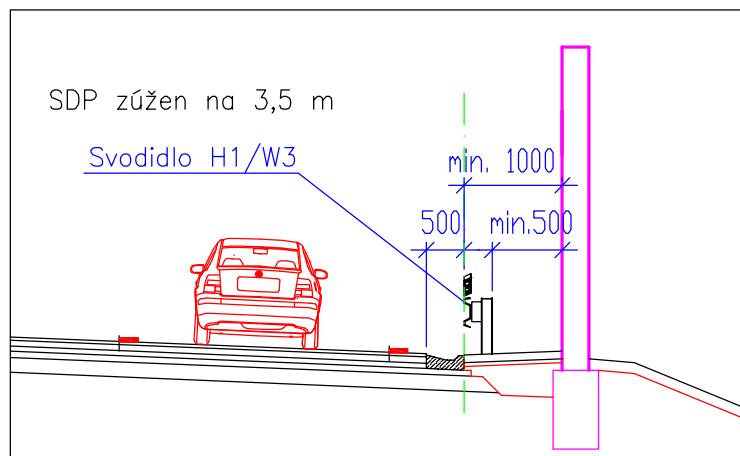


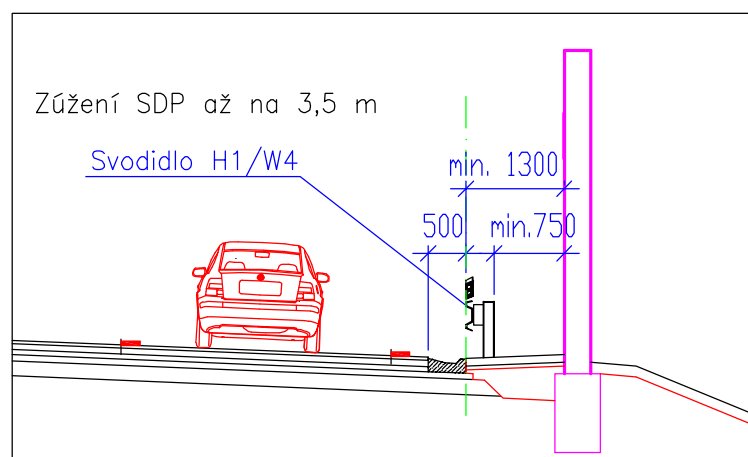
Varianta I



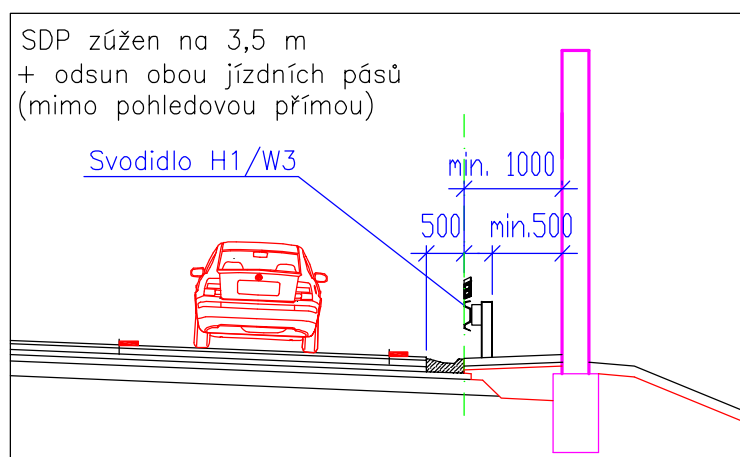
Varianta IV



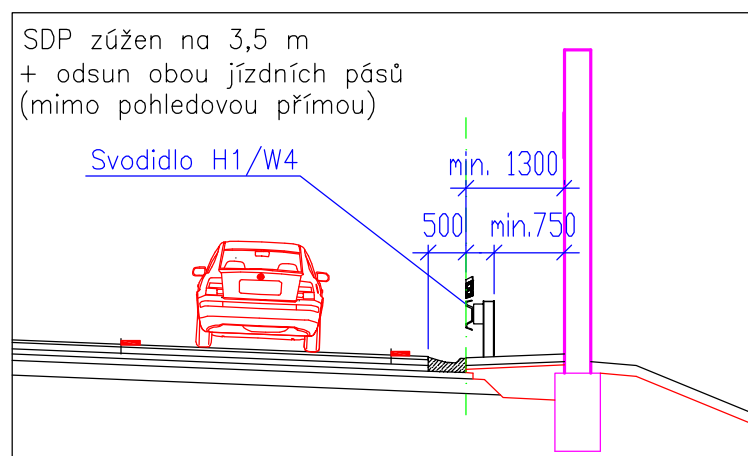
Varianta II



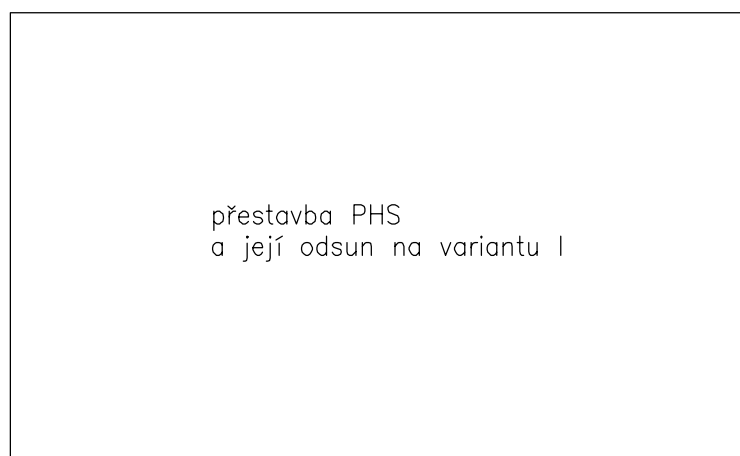
Varianta V



Varianta III



Varianta VI



D 1 Mirošovice—Kývalka Svodidla podél PHS

Tento výkres určuje možné varianty úprav šířkového uspořádání dálnice u stávajících PHS a svodidel podél nich na modernizovaném úseku D 1. Pokud má být funkční provoz 2+2 pomocnými jízdními pruhy na jednom jízdním pásu při uzavírkách, musí na obou stranách zpevnění širokého 11,5 m zůstat prostor 0,5 m volné šířky. Do tohoto prostoru nemají zasahovat ani svislé značky použité při místní nebo přechodné úpravě provozu.

Šířky běžně používaných značek jsou:

- trojúhelník 1200 mm,
- kruh 900 mm,
- označení únikového východu v PHS 900 mm,
- kilometrovník 800 nebo 900 mm,
- směrová tabule 1100 nebo 1350 mm
- obdélníková značka (IP 16, IP 18, IP 21, IS 10...) 1000 mm.

Prostor mezi svodidlem a PHS zároveň slouží jako chodník pro údržbu (obdoba revizního či obslužného chodníku dle ČSN 73 6100 nebo nouzového chodníku dle ČSN 73 6201) a je tedy nezbytná určitá volná šířka mezi rubem svodidla a lícem PHS.

Varianty I až VI jsou seřazeny od nevhodnější (I) až po nejméně výhodnou (VI).

Svodidlo H1/W4 je svodidlo s úrovní zadržetí H1 dle ČSN EN 1317-2 a s pracovní šířkou W4 dle téže normy, tj. rovnou nebo menší 1,3 m. Označení W3 znamená pracovní šířku rovnou nebo menší než 1,0 m.

Délka odsunutí jednoho nebo obou jízdních pásů (i s posunem vodorovného značení) se řídí dle hodnoty odsunutí v příčném řezu. Šířková změna o 0,5 m se provádí na délku 150 m. Odsunutí nemá být patrné z pohledu řidiče.

Poznámky k volnému prostoru mezi svodidlem a PHS:

- Pro usnadnění pohybu pracovníků údržby mezi svodidlem a PHS se stabilně umístěné značky osazují dolní hranou do výše 1600 mm nad chodník (viz např. výkres R 41, list 2). Tabulky pro označení únikových východů se osazují dolní hranou do výše 2200 mm.
- Mezi sloupkem značky a rubem svodidla musí zůstat nejméně 450 mm pro průchod. Pokud to není možné, osadí se značka na konzolu připevněnou na PHS.

Varianta I platí zároveň pro všechny PHS na nových stavbách D, R a směrově rozdělených silnic

Varianta I - nejvhodnější řešení

Varianta VI - nejméně vhodné řešení

c		
b		
a	Změna úrovně zadržetí svodidel	26. 1. 2016
	ZMĚNA	DATUM

KRESLIL	Michal Prášil		
KONTROLOVAL	Ing. Radek Mátl		
SCHVÁLIL	Ing. Jan Hoření		
VÝKRESY OPAKOVANÝCH ŘEŠENÍ			
ŘEDITELSTVÍ SILNIC A DÁLNIC ČR NA PANKRÁCI 56, 145 05 PRAHA 4			
NÁZEV CELKU			DATUM
Stavební úpravy			28. 6. 2012
NÁZEV VÝKRESU			FORMÁT
			2 x A4
D 1 Mirošovice—Kývalka, Svodidla podél PHS			MĚŘITKO
			DOPLŇUJE
			DOPLŇEN
			NAHRAZEN
			č. VÝKRESU
			R 69